

7
2011

ПРИУСАДЕБНОЕ ХОЗЯЙСТВО

усадыба • огород • сад
цветник • живность





Дом Дусядьба

- 4** Н. Спиридонова
СТЕНКИ И ТЕРРАСЫ:
ВЗГЛЯД ДИЗАЙНЕРА
-
- 8** И. Заболотская
СКУЛЬПТУРЫ
ИЗ ПЕНЫ
-
- 10** И. Алексеев
ВОЗВОДИМ
БРЕВЕНЧАТЫЙ ДОМ
-
- 14** А. Матвейчук
БЕСЕДКА
ИЗ ГОРЬБЫЛЯ
-
- 16** Г. Тарасов
УХОДИМ
ПОД ЗЕМЛЮ
-
- 18** В. Мартынюк
ВМЕСТО ПЕЧКИ
-
- 19** С МИРУ
ПО МЫСЛИ
-



Урожайные Грядки

- 24** Д. Гладков, Ж. Агафонова,
О. Крылов
ВНОВЬ
ГОТОВЬСЯ
К ПОСЕВНОЙ
-
- 28** В. Комяков
ЭКОНОМИМ
ВОДУ
-
- 30** А. Ахатов
РЖАВЧИННЫЙ
КЛЕЩ
ТОМАТОВ
-
- 32** В. Харченко
ДУШИСТАЯ
ГРЯДКА-КЛУМБА
-
- 37** ОГОРОДНЫЕ
РАССЫПУШКИ
-
- 38** ЗАГОТОВЬ,
СОХРАНИ
-



Ваши В Саду

- 42** М. Протасова
АЛЫЧА -
ЭТО ПРАЗДНИК
-
- 46** Н. Хромов
ЧАЩЕ ВСЕГО -
ЗЕЛЕНЫМИ
ЧЕРЕНКАМИ
-
- 48** Г. Трофимов
ПЛОДЫ
БЕЗ ЧЕРВОТОЧИН
-
- 49** А. Петров
ИЗ РАСТИТЕЛЬНЫХ
ОСТАТКОВ
-
- 53** ВОПРОСЫ
В КОНВЕРТАХ
-
- 54** Л. Зайцева
ЛЮБИМАЯ ЯГОДА
-
- 56** ЗАГОТОВЬ,
СОХРАНИ
-
- 59** САДОВОД -
САДОВОДУ
-

К СВЕДЕНИЮ АВТОРОВ!

Присылая в редакцию журнала любые материалы, вы тем самым подтверждаете свое согласие на публикацию и распространение текстов, их фрагментов, графических изображений и фотографий, а также лиц, изображенных на них, в изданиях ИД «Сельская новь», одновременно предоставляя редакции право на редактирование текстов в соответствии со спецификой издания.



Цветы В саду и дома

Домашняя Ферма

60 **Е.Кожина**
ХЛОПОТЫ
В ЗАВЕРШЕНИЕ ЛЕТА

64 **О.Сигналова**
ВЕСЕЛАЯ КАРУСЕЛЬ
КАТАРАНТУСА

66 **К.Александров**
КРАСИВЫ,
НО ЯДОВИТЫ

70 **И.Попов**
ПЛАМЕННЫЙ ТАНЕЦ
ШПРЕКЕЛИИ

72 **ВОПРОСЫ
В КОНВЕРТАХ**

74 **О.Акимушкина**
СИНЕГЛАЗАЯ
КОММЕЛИНА

76 **Н.Золотухин**
С «ПРИВЫЧКАМИ»
КРОЛИКОВ
НАДО СЧИТАТЬСЯ

80 **А.Казаков**
ВАШ ПОМОЩНИК -
ЭЛЕКТРОПАСТУХ

82 **НА КОРМОВОЙ
ДЕЛЯНКЕ**

86 **Г.Забяко**
У КАЖДОЙ КОЗЫ
СВОЙ ХАРАКТЕР

88 **НАШ
БАЗАР**

89 **А.Болдин**
ДВА РЕШЕНИЯ
ОДНОГО ВОПРОСА

91 **А У НАС
ВО ДВОРЕ**

23 АВГУСТ ПОРАДУЕТ ТЕПЛОМ
(долгосрочный прогноз погоды от В.Стальнова)

92 НА ПРИЕМЕ У ЮРИСТА

Ответственность за содержание рекламных материалов,
в том числе любых вкладок, несут рекламодатели.



Учредитель и издатель -
ЗАО «Издательский дом
«Сельская новь»

Генеральный директор
А.Ф.Калинкин
Главный редактор
И.Н.Филимонов

РЕДАКЦИЯ ЖУРНАЛА:

С.В.Ленская,
ответственный редактор
А.В.Пылаева,
главный художник
В.В.Гусева
(«Дом и усадьба»)
Ю.Б.Белопухова
(«Урожайные грядки»)
Т.А.Юдина («Ваш сад»)
Е.Б.Грошавень
(«Цветы в саду и дома»)
Е.Е.Мельникова
(«Домашняя ферма»)
И.Г.Беднарская
(отдел права)
И.А.Алексеева, секретарь
Верстка и цветокорректурка:
Е.В.Карпова, В.Б.Головкина,
Т.В.Кузнецова
Корректоры:
Н.В.Дюмина, И.П.Горбунова

Е.А.Калинкин,
первый заместитель
генерального директора ИД -
директор издательства
И.А.Калинкина,
зам. главного редактора -
директор службы развития
и интернет-проектов
Т.В.Горбачева,
директор производственной службы
С.А.Карпушин,
директор службы реализации

Издательский дом «Сельская новь»:
117105, г. Москва,
Варшавское ш., д. 17, стр. 5.
Тел. (495) 633-81-05
www.selnov.ru

Редакция журнала:
тел. (495) 952-88-31
E-mail: ph@selnov.ru
www.prihoz.ru

Службы:
рекламы - тел. (495) 952-66-09
реализации -
тел./факс (495) 930-28-16
интернет-сайтов - (985) 762-30-75
Подписано в печать 7.06.11
Отпечатано в Forssa Print
Tampere Oy, Финляндия
Тираж с приложениями 238500 экз.
Журнал зарегистрирован
в Госкомпечати РФ (№ 1136)

МЕНЯЯ ГОРОД НА ДЕРЕВНЮ



Пришло в редакцию такое вот письмо.

«Читаю журнал давно и считаю его лучшим среди изданий, пишущих о жизни и работе на приусадебном и дачном участках.

Два года назад я уже обращалась к вам с вопросом, и вы не оставили его без внимания. И вот вновь прошу вашего совета. Я и моя семья серьезно подумываем о смене города на деревню. Но есть много вопросов, которые, честно говоря, я не знаю, кому задать.

Первая и самая главная проблема - строительство нового дома. У нас есть участок и домик на нем, но он не приспособлен для круглогодичного проживания большой семьи. Надо строить комфортный, современный, экологичный и экономичный дом. И тут вопросы: где взять деньги на строительство и как правильно оформить новый дом? Хорошо бы на страницах журнала рассказывать о современных технологиях строительства, раскрывая все плюсы и минусы каждой. У нас в районе, например, все строят из кирпича или пеноблоков, дерево не признают в принципе. Но ведь из него тоже получаются отличные дома.

Итак, где взять деньги? Кредит? Каковы плюсы и минусы этого вида финансирования строительства? Я не экономист, и мне очень сложно разобраться во всех этих ставках, процентах и в том, о чем в договоре пишут «мелким шрифтом между строк».

Я слышала о том, что государство один раз в жизни может возвратить гражданину часть денег, потраченных на покупку или строительство жилья. Так ли это? Если да, то какова процедура выполнения государством этого обязательства и что должно сделать наша семья, чтобы воспользоваться этой возможностью?

Я давно думала о том, чтобы купить участок земли сельскохозяйственного назначения для нужд моего будущего хозяйства. Сейчас нахожусь в процессе оформления пая земли. Увы, участок мне выделяют не там, где мне это удобно. Скорее всего, получу землю, которая поросла молодым лесом. Как мне возделывать ее?

Меняя город на деревню, нельзя не думать о том, чем семья станет зарабатывать. Конечно, имея огород, корову и домашнюю птицу, можно прокормиться. Но где брать реальные деньги на оплату коммунальных услуг, налогов, на поддержание и ремонт строений, на покупку одежды и обуви, лекарств, ветеринарных препаратов и проч.?

Наша семья хотела бы заняться экотуризмом. Это, как нам кажется, востребовано сейчас. Но чтобы начать дело, необходимо иметь бизнес-план. Как его составить? Как заинтересовать местные власти, чтобы они помогли? Как оформить свой бизнес в местной администрации, чтобы правильно, скажем, оплатить налоги?

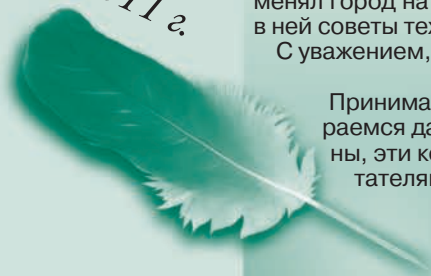
И еще один важный момент. Мы не хотели бы лишаться городской прописки. Вдруг потом дети не захотят остаться в деревне. А может, и мы сами надумаем вернуться в город.

Я предлагаю открыть в «ПХ» рубрику, посвященную тем, кто уже менял город на деревню или собирается это сделать. И публиковать в ней советы тех, кто уже имеет опыт деревенской жизни.

С уважением, **Горбачева А.О.**, г. Москва».

Принимаем предложение. В этом и ближайших номерах постараемся дать ответ на вопросы, прозвучавшие в письме. Уверены, эти консультации будут интересны и полезны и другим читателям.

Июль
2011 г.



НЕ ПРОПУСТИТЕ

Собираетесь строить
БРЕВЕНЧАТЫЙ ДОМ?
Тогда прислушайтесь
к советам плотника
с двадцатилетним стажем.

СТР. 10

АКТУАЛЬНО

НОВЫЕ РЕЦЕПТЫ
овощных и ягодных
заготовок.
Попробуйте приготовить,
например, кетчуп...
из красной смородины.

СТР. 38, 56

НАША «НЕОТЛОЖКА»

Ржавчинный
КЛЕЩ ТОМАТОВ
мелкий,
но очень **ВРЕДНЫЙ**.

СТР. 30

ТОЛЬКО У НАС

Представляем **КЛЕТКУ**,
которая учитывает
«привычки» и образ жизни
КРОЛИКОВ.

СТР. 76

ПОТОРОПИТЕСЬ!

В середине августа заканчивается досрочная (льготная)
подписка на журнал

«ПРИУСАДЕБНОЕ ХОЗЯЙСТВО»
на 1-е полугодие 2012 г.

Выписать журнал можно как отдельно, так и в комплекте с приложениями

«Цветы в саду и дома»
и **«Дачная кухня: к столу и впрок»**.

ПОДПИСНЫЕ ИНДЕКСЫ НАШИХ ИЗДАНИЙ

Каталог Роспечати:

70746 - «Приусадебное хозяйство»
47422 - «ПХ» с приложением «Цветы в саду и дома»
82006 - «ПХ» с приложением «Дачная кухня»
82008 - «ПХ» + «Цветы» + «Дачная кухня»

Каталог «Почта России»:

11325 - «Приусадебное хозяйство»
11326 - «ПХ» с приложением «Цветы в саду и дома»
11327 - «ПХ» с приложением «Дачная кухня»
11328 - «ПХ» + «Цветы» + «Дачная кухня»

СТЕНКИ И ТЕРРАСЫ: ВЗГЛЯД ДИЗАЙНЕРА

В почте редакции немало писем читателей с просьбой привлечь к разговору о том, как лучше обустроить тот или иной участок, специалистов - ландшафтных дизайнеров и архитекторов.

Сегодня на многочисленные вопросы, касающиеся сооружения подпорных стенок и террас, отвечает ландшафтный дизайнер Н. СПИРИДОНОВА.

П ринято считать, что устройство подпорных стенок и террас на участке необходимо, если он с выраженным уклоном. Однако это не так. Нередко их возводят и на ровных участках - для создания вертикальных акцентов. Такие стенки выполняют чисто декоративную функцию и призваны разграничивать пространство сада. К тому же когда стенка не опирается на холм, декоративные растения можно располагать с обеих ее сторон.

На участках с ровным рельефом, особенно там, где почва не поддается перекопке (глинистая или каменистая), с помощью невысоких подпорных стенок делают приподнятые широкие **клумбы-террасы** с насыпным плодородным грунтом. Материалом для них может слу-

жить все, что способно держать форму: полосы крашеной фанеры или металла, деревянная обрешетка, невысокий плетень, пластиковый бордюр, обрезки пластиковых труб, и конечно, камни. На таких клумбах-террасах высаживают всевозможные декоративные растения, преимущественно многолетники с невысокими штамбами или стелющимися побегами, различные почвопокровные растения и быстро растущие однолетники. Целесообразно устраивать клумбы-террасы вдоль садовых дорожек и забора, около плодовых и декоративных деревьев или как отдельную композицию на газоне. За ними легко ухаживать, почва в них хорошо прогревается, а лишняя влага не застаивается.



Если участок горизонтальный, но на нем есть холмики, ложбинки, впадины, не советую его выравнять и «утюжить». Ведь на это уйдет немало сил и средств. Лучше умело использовать перепады высот, и участок, даже небольшой, всего 4-6 соток, будет выглядеть более просторным и интересным. Например, холмик можно превратить в **рокарий**, **горку для водного каскада** либо настоящий **грот**, а ложбинку или впадину - в уютное и защищенное от посторонних взглядов **место для отдыха около водоема**. Для этого достаточно устроить в низине небольшой прудик, замостить около него площадку и окружить ее подпорной стенкой.

Для ее сооружения используйте круглые деревянные чурбачки и обрезки бруса-«сотки», оставшиеся после строительства дома. Вкопайте их вертикально в землю на одинаковую или разную высоту. Очень привлекательно, в деревенском стиле, смотрится стенка из круглых деревянных колышков и столбиков высотой 0,5-0,8 м, диаметром 50 мм.

Чтобы стенка не выглядела неряшливо, необходимо продумать определенный ритм расположения (волнами, ступеньками) деревянных элементов. И не забудьте обработать их антисептиком и водоотталкивающими пропитками. А внутреннюю сторону, которая со-



Приподнятые клумбы-террасы с насыпным грунтом выручают на участках, где тяжелая почва не поддается перекопке



Для сооружения невысокой подпорной стенки используют круглые деревянные чурбачки



**Плоский вытянутый участок, зажатый между домом и забором, выглядит уныло...
А приподнятая терраса в виде волны с подпорной стенкой
совершенно преображает ландшафт**

прикасается с землей, надо защитить рубероидом, тогда сооружение будет служить долго.

При помощи специальной армирующей сетки для склонов, придающей им нужную форму, можно сделать «зеленые ступени» или живописные холмики на грунте. Это практически то же самое, что и подпорная стенка, только без фасада из камня. Но надо учесть, что в этом случае траву придется регулярно стричь, тогда сооружение будет выглядеть ухоженно и аккуратно. Чтобы было удобнее подстригать траву на ступенях-террасах, делайте их высотой не больше 20 см и желательно с небольшим уклоном. Впрочем, траву можно заменить почвопокровными растениями и «встроить» в нее несколько камней. В этом случае получится весьма **декоративная стенка в природном стиле**, а вы существенно сэкономите на устройстве подпорной стенки.

Но больше всего подпорные стенки необходимы на участках с ярко выраженным уклоном. Здесь для устройства подпорных стенок, как правило, используют плоский прямоугольный или округлый натуральный либо искусственный камень, кирпич, специальные сетчатые конструкции, заполняемые мелким камнем или щебнем, или монолитные из бетона с использованием опалубки, затем их декорируют камнями или специальной плиткой.

При небольшом уклоне возводят **стенку из камня методом сухой кладки**. Советую в том месте, где подпорная стенка сходит на нет или сужается, искусственно симитировать ее обрушение. Камни укладывайте в свободном порядке - где-то меньше, где-то больше, добавляя в каких-то местах камни другого вида в сочетании с гравием, подражая горной осыпи. Нередко стенку намеренно обрывают, чтобы сделать грот или водопад. Вертикальные

швы между камнями заполните плодородной смесью и посадите такие растения, как очиток, флокс шиловидный, камеломка, тимьян, ясколка, карпатский колокольчик, арабис, обриета, гвоздика травянка, молодило, алиссум. Все эти растения хорошо переносят перепад температур (когда камни быстро нагреваются от солнца и так же быстро остывают в прохладную погоду), недостаток влаги и малое количество грунта.

Стенка может быть и двухсторонней, если она выполняет чисто декоративную роль. С торца у нее будет вид трапеции. С помощью такой стенки можно эффектно отгородить зону отдыха, патио или спрятать неприглядные места сада (например, компостную яму). Но учтите: когда стенка строится как самостоятельный элемент, то камни с двух сторон выкладываются в направлении друг к другу.



Неприглядный берег, впадину или овраг на участке с помощью подпорных стенок можно превратить в уютную зону отдыха

Если стенка устраивается, чтобы **предотвратить сползание грунта**, то она должна быть довольно крепкой и у основания утолщенной. Причем самые крупные камни укладывают вниз, на них водружают камни среднего размера, затем - мелкие: по мере «роста» стенка должна постепенно сужаться.

Если стенка опирается на холм, камни следует выкладывать с небольшим (около 10°) уклоном в сторону холма. При высоте стенки 60-80 см сначала необходимо подготовить «ложе» для ее основания. Это траншея глубиной примерно 30 см и шириной 40 см, в которую на песчано-гравийное основание укладывают сначала самые крупные камни (лучше плоский песчаник толщиной 3-5 см), затем камни поменьше.

Щели между камнями заполняют растительным грунтом.

Чем выше расположен ряд камней, тем шире

можно оставлять промежутки между ними. Но ровно настолько, насколько требуется, чтобы посадить маленькое растение. Делать это удобнее одновременно с укладкой камней (так растения легче закрепить, присыпать землей и немного прижать камушками).

Вершину каменной кладки присыпают землей, чтобы она выглядела естественно, а на края стенки высаживают почвопокровные и ползучие растения, которые будут декоративно свисать, украшая стенку. Длина и высота стенок зависит от уклона. Тут нет общих правил - все определяет рельеф участка. Главное, чтобы стенка не была слишком высокой и протяженной.

Когда стенка будет готова, аккуратно полейте ее водой под несильным напором, иначе грунт размоется и вытечет.

Если **участок с крутым уклоном**, то лучше сделать несколько стенок

средней высоты. Такие стенки выкладываются, как правило, на растворе и представляют собой сеть террас, различных по ширине и объединенных каскадом лестниц. Образовавшиеся террасы должны быть с горизонтальной поверхностью, чтобы можно было сделать на них площадку для отдыха, разбить каменистый садик, посадить декоративные растения. Кладку украшают декоративными фонариками, вмонтированными в поверхность самой стенки или ближе к ее основанию - для подсветки ступеней или газона. В стенке будут красиво смотреться ниши и «карманы» с однолетними растениями.

Надо сказать, что устройство серьезных подпорных стенок - дело довольно дорогое и требует специальных навыков. Поэтому если ваш участок с большим уклоном, без помощи специалистов вам не обойтись.

**На моем участке
«поселились»
лиса и медведь,
бычок и кролик,
ящерка и лягушка.
Стена сарая
стала «дверью
в доисторический
мир».**

**Вдоль дорожек
стоят японские фонари
тачи-гата.**

**И все это сделано
из обычной
монтажной пены.**



СКУЛЬПТУРЫ ИЗ ПЕНЫ

Идея создавать скульптуры из пены возникла случайно - при ремонте кучок пены упал на пол и засох, приняв ни на что не похожую причудливую форму. А почему бы, подумалось, не попробовать себя в роли скульптора?

Поначалу, конечно, когда осваивала эту технологию, нередко возникали проблемы. Но потом опытным путем я выяснила, что для творческих работ лучше всего использовать монтажную пену Makroflex и пистолет с диаметром сопла 2 мм. В списке необходимых инструментов - опрыскиватель с водой, острый канцелярский нож, и конечно, очиститель для промывания пистолета от пены. Руки после работы можно «вымывать» авиационным керосином. Работать лучше всего в перчатках, а пол застелить полиэтиленом.

В качестве каркаса для поделки можно использовать все что угодно: для скульптуры кролика я, в частности, взяла обычную пластиковую бутылку из-под минеральной воды, насыпав в нее песка для утяжеления фигурки, и старую кастрюлю - для устойчивости. Основа бычка - простейший сбитый из реек каркас-скелет. Для лап лисы и дракона пригодилась проволока, протодтая в пластиковые

трубки, а «сердцем» колобка послужил... елочный шар.

Работа над такими поделками довольно простая: выбранный как «скелет» предмет постепенно, слой за слоем покрываю пеной, давая каждому слою просохнуть минут десять. Мелкие детали делаю вручную: сбрызгиваю нужное место водой, наносю небольшой слой (где-то 4-5 см), а через минуту свежую еще пену опять сбрызгиваю. Теперь главное не пропустить момент, когда пена еще не успеет высохнуть, и слепить мокрыми руками задуманный изгиб или форму (я это делаю без перчаток). Маленькая хитрость: чтобы не испачкаться, свежую пену лучше не трогать, а форму поделке придавать только тогда, когда пена покроется тонкой корочкой. Так, нанося слой за слоем, я добиваюсь требуемого контура. Когда фигурка приобретет нужные очертания, все лишнее отсекаю ножом, а ямки запениваю. И скульптура выглядит аккуратно.

Кудлатую шерсть или чешую «наращиваю» маленькими штрихами из пены. Чтобы сделать полоску, надо выдавить пену и тянуть ее вдоль поделки. По этому же принципу делаю при необходимости «вы-



тянутый шарик»: выдавливаю пену, несколько придерживая пистолет, чтобы пена приобрела объем, а потом немного оттягиваю. Но приступая к этой операции, предварительно стоит все же потренироваться на картонке.

Тонкие детали, например уши животных, вырезаю из плотного картона или мягкого пластика и фиксирую их, прорезав щель в пене. Для усов (у лисы, кота, медведя) нарезаю толстую леску, покрываю ее черной краской из баллона и ставлю на место. В качестве глаз использую резиновые теннисные мячики, покрашенные той же краской, их вставляю в последнюю очередь, после покраски всей скульптуры.

Стену моего сарая украшает барельеф - дракон высотой почти 180 см. На него ушло 3 больших баллона пены. Голову я делала отдельно, потом закрепила ее на импровизированной стене из ДСП, предварительно просверлив там дырки для крепления детали (с помощью обычного синтетического шнура с захватом под горло). Потом на стене нарисовала квадраты и по квадратам просто срисовала изображение дракона. По нарисованной «карте» постепенно наносила пену до нужного объема. Для «рук» и «ног» дракона я использовала толстую проволоку, покрыв ее пеной в несколько слоев.

Мелкие детали - лапки, пальчики, маленькие ушки и нос - формировала вручную, а в качестве основы для ушей использовала пластиковую бутылку, выпрямив ее утюгом через ткань. Рельеф ушам придавала, нагревая пластик, которым предварительно обернула карандаш, с помощью обычной свечки. Готовую поделку обстругала ножом, залила пеной все дырочки и покрасила масляной краской.

Чтобы дракон крепче держался на стене, просверлила у него в шее, туловище и хвосте большие дырки (куда и вбила гвозди), а потом эти отверстия заполнила пеной и покрасила. Места стыков барельефа со стеной тоже залила пеной.

Какова долговечность пенных фигурок? Я мастерю их всего два года и выяснила, что часто появляются трещины на не просохших до конца поделках, поэтому перед покраской их нужно сушить минимум неделю, а потом лучше ставить в тени.

Ради эксперимента одну фигурку я оставила зимовать в саду. Весной ее пришлось покрасить масляной краской.

В общем, поделки из монтажной пены позволяют постоянно обновлять садовый интерьер. Надоевшие фигурки и элементы в любое время можно заменить чем-то новым.

И.ЗАБОЛТСКАЯ
Владимирская обл.

ВОЗВОДИМ БРЕВЕНЧАТЫЙ ДОМ

Построить хороший бревенчатый дом - дело не простое и довольно дорогостоящее. Для этой работы нередко приходится нанимать специалистов незнакомой фирмы или гастарбайтеров-шабашников. В этом случае стоит подстраховаться от неприятных сюрпризов, чтобы впоследствии не пришлось дом ломать и строить заново. Вот что советует директор компании «Русдом» И. АЛЕКСЕЕВ, плотник с двадцатилетним стажем.

ВЫБИРАЯ фирму или нанимая плотников, устройте им небольшой экзамен. К примеру, если на вопрос «чем отличается лес зимней валки от леса летней валки?» вам ответят, что первый более сухой, лучше с такими «специалистами» не связываться. Основное отличие леса зимней валки в том, что бревна меньше трескаются при высыхании, так как влага из древесины просто вымораживается, и установку сруба и его отделку можно начинать раньше.

Непрофессионалы срезаются, отвечая на вопрос, чем отличается оцилиндрованное бревно от бревна ручной рубки. Вам могут сказать, что при оцилиндровании снимается твердый (или защитный)

слой древесины. На самом деле молодая древесина (заболонь), окружающая древесину спелую, более влажная, легко загнивает, сильно усыхает, трескается и коробится. Но станок срезает ее неаккуратно - где-то больше, где-то меньше, и долговечности срубу это не придает, скорее наоборот. Себе я не стал бы ставить дом из оцилиндрованного бревна, пусть даже он выглядит привлекательно.

Желая построить дом размером 8х8 м и более просторный, учтите, что грамотный плотник знает «правило 11 аршин», которое гласит: «Если длина стены превышает или равна 11 аршину (примерно 7,8 м), то такую стену обязательно нужно стянуть капитальной стеной». То есть



КАКОЙ СРУБ ЛУЧШЕ?

Углы сруба рубят либо в лапу, без выпуска торцов, либо в чашу (или в обло) с выпуском торцов (рубка в угол). Традиционная длина торцов - два диаметра бревна. Это оправдано тысячелетним опытом, хотя сейчас некоторые «специалисты» делают торцы совсем короткими.

Какой способ лучше? Дом, рубленный с выпуском торцов, теплее, но обойдется дороже, ведь понадобится больше леса. Дом, срубленный в лапу, холоднее, и торцы сруба нужно будет зашивать накладными досками, так как пиленая древесина быстро гниет.

Нередко способ рубки угла определяют только с эстетической точки зрения, так как дома, срубленные в угол, смотрятся более традиционными, а в лапу - современными. У каждого хозяина будущего дома свои понятия о его внешнем

нужно делать пятистенки, а может быть, и шестистенок (все зависит от размера дома) или же врубать зауголки - бревна длиной 0,8-1 м. Располагать их надо перпендикулярно стене, а сверху и снизу от стены к стене проложить сквозные лаги над зауголками и под ними.

ОСМАТРИВАЯ СРУБ, обратите внимание: увидите рубленный в чашу без пресеки (или просеки, пирога, желудя, пряника - фото 5), а сруб в лапу - без внутренней протески стен (в лас), или пазы, выбранные бензопилой в виде треугольника, - не связывайтесь с этими «работниками». Такой дом будет холодным и недолговечным.

В СТАРИНУ фундаменты домов делали из валунов или комлей дуба либо лиственницы, которые немного заглубляли в землю. Промежутки между ними забивали чурками и камнями, скрепляя их между



собой глиной, делая теплый фундамент. Обязательно оставляли отдушину - небольшие отверстия для вентиляции подпола и дома.

Сейчас фундаменты делают самые разные, все зависит от типа грунта. На непучинистых или слабopучинистых можно установить бетонные подушки на

подсыпке из карьерного (не речного) песка, а вместо чурок с глиной использовать кладку из красного кирпича марки не ниже 120. Такой фундамент хорошо держит даже рубленные двухэтажные дома и достаточно теплый, если стены делать толщиной не меньше 40 см, то есть не меньше чем в 1,5 кирпича.

виде, поэтому выбор способа рубки угла - дело вкуса.

Дом, срубленный в лапу (фото 1), обязательно должен быть протесан внутри под последующую обшивку или под рубанок. Под обшивку стены можно протесывать не так аккуратно, как под рубанок.

Один нюанс: при рубке угла в лапу бревна нужно укладывать по скобке, выравнивая по внешнему краю и стесывая излишки изнутри, а не по центру бревна, то есть толщина стены должна быть почти одинакова по всей высоте, тогда с внешней стороны она смотрится словно срубленная из калиброванного леса.

Самый распространенный способ рубки в лапу - это рубка в косую лапу, или ласточкин хвост (фото 2). Его применяют обычно при строительстве хозяйственных блоков, скотных дворов и т.п., так как тепло подобное соединение



Теперь рассмотрим такой вопрос: каким должен быть диаметр бревна? Строевой лес рубят, когда деревья достигнут возраста 80-120 лет в средней полосе и 90-140 лет в северных регионах. Если есть возможность, дом для постоянного проживания лучше всего строить из бревен диаметром не меньше 22-24 см.

Пазы (места стыков бревен) обычно делают шириной от 7 до 18 см - в зависимости от того, где строится дом. В средней полосе страны пазы по внешней стене должны быть шириной 9-12 см, там же, где температура зимой часто опускается до минус 30 градусов и ниже, - 12-13 см, а при 40-градусных морозах - 14-16 см.

Если же вы покупаете готовый сруб, обязательно убедитесь, что он не стоял целый год или больше в столах. Как правило, у таких срубов 6 венцов из 12 уже близки к гниению.

Но если их обработать, скажем, препаратом «Белзна», сруб приобретет товарный вид, хотя долго такой дом не простоит. «Правильный» сруб может стоять до сборки на фундаменте всю зиму или не больше 3 месяцев в остальное время года.

И ЛУЧШЕ, если собирать сруб будет та же бригада, которая его и рубила, чтобы рабочие не переключались друг на друга ответственность. Кстати говоря, в последнее время я стал замечать, что некоторые плотники при сборке сруба вгоняют в углы (а при сборке дома из бруса - в стены) большие гвозди. Такой дом через год надо будет разбирать, вытаскивать гвозди, а в некоторых случаях по-новому делать паз. Металла - гвоздей, арматуры и др. - в дереве быть не должно: это источник влаги, а следовательно, гниения. Для фиксации бревен используют шканти (деревянные стержни,

соединяющие бревна), и только там, где это необходимо, например в рубленых фронтонах. Хорошо срубленный дом отличается тем, что поперечные балки и подстропильники врезаны так, что стены крепко держатся в углах и пазах. А лишние отверстия в бревнах приводят к преждевременному старению дома.

Так как сруб во время усадки находится в движении, для первичной конопатки (конопачения) швов при установке бревен я бы советовал использовать традиционный материал - распущенный мох-сфагнум слоем не меньше 50 мм (точнее толщину слоя определяют в зависимости от величины и качества пазы). Лен же применяют только в том случае, если сруб собирают зимой, в мороз, когда использовать влажный мох невозможно. Современные шерстяные уплотнители - материал тоже не идеальный, со временем



удерживает плохо. А при сооружении жилого дома используют так называемую рубку угла в прямую лапу с зубом (фото 3). Зуб в этом случае, как, впрочем, и пресека при рубке угла в чашу, позволяет лучше сохранить тепло в доме.

Рубка дома в угол считается у плотников более простым делом, так как бревна при этом кладут друг на друга по центру, а не по скобке. Но если не отбирать лес тщательно, то из-за разницы толщины комля (часть бревна, ближняя к корню) и верхинки дом будет смотреться неаккуратным. Конечно, используя специальные методы (в частности, кантовку), можно сделать бревна практически идеальными, но не каждый плотник за это возьмется. Да и стоит кантовка недешево.

Рассмотрим самые распространенные способы рубки в угол. Их часто объединяют одним тер-

он становится уязвимым для моли. Что же касается монтажной пены, то при установке деревянного сруба ее не используют вообще.

Под крышу дом возводят в два этапа. Сначала делают временную кровлю из рубероида. Это связано с тем, что геометрия крыши после усадки сруба может измениться, и дорогие кровельные материалы будут испорчены. Отслуживший же свое рубероид можно будет потом использовать, делая черный пол.

НА ФУНДАМЕНТЕ и под крышей бревенчатый дом дает усадку, поэтому любые отделочные работы, обшивку досками, пристройку террас и веранд можно проводить не раньше чем через 6-12 месяцев. И не поддавайтесь на рекламные уловки некоторых фирм, утверждающих, что для ускорения дела «используют новейшие технологии». Никаких но-

вых технологий для этого не придумано. Только фронтоны второго этажа, если они не рубленые, можно сразу обшивать и вставлять фронтонные окна. Рубленые фронтоны должны выстаиваться столько же, сколько и сам дом.

Проемы под окна и двери вырезают после усадки дома, а до этого желательнее (но не обязательно) прорезать только маленькие (размером 300x300 мм, но не больше половины будущего проема) окошки для вентиляции. Там, где планируется установить дверь, можно сделать в стене отверстие, перерезав 3-4 венца. Навешивать потолки и настилать полы следует только после усадки сруба, иначе ухудшится вентиляция дома и на стенах внутри появится грибок или плесень.

Устанавливать окна, двери, класть печи, утеплять мансарду, капитально покрывать крышу, конопатить, шлифовать, освет-

лять и покрывать защитными составами, можно только после того, как сруб выстоится.

И НАПОСЛЕДОК несколько слов о том, как подобрать окна и двери. Дело в том, что очень многие оконные блоки, имеющиеся в продаже, для рубленого дома не подходят: толщина косяков стандартных изделий не превышает 5-6 см, в то время как в этом случае требуется не меньше 10 см (такой оконный или дверной блок не деформируется при вторичной конопатке дома).

Способ установки косяков называют «окосычка с забривкой». При установке косяков (как оконных, так и дверных) не используют ни металлические, ни деревянные гвозди, чтобы они не мешали осадке сруба. Монтажную пену здесь тоже не применяют: она выкрашивается уже через 2-3 года, а удалять остатки и долго, и сложно, поэтому щели заполняют паклей.

мином - говорят в чашу или в обло, но эти способы отличаются друг от друга.

При рубке угла в чашу выемку делают сверху бревна. Это самый простой и самый дешевый, а потому и самый распространенный способ рубки в угол. При таком способе стены внутри нужно оставлять круглыми, а не протесанными.

На фото 4 изображена так называемая хозяйственная чаша. При строительстве дома или бани такой способ рубки недопустим, так как все тепло в углу будет держаться только за счет утепляющего материала, проложенного между бревнами. Более теплый угол получается при соединении бревен в чашу с пресекой (фото 5).

При рубке угла в обло выемку делают снизу бревна. Этот способ более сложный и более дорогой. И в этом случае стены внутри дома тоже нельзя протесывать: как и в случае рубки угла в чашу, необходимо сделать пресеку.



**Нашелся на нашем участке
тихий уголок,
и мы посадили там пихточку.
А спустя три года
решили возле нее сделать беседку -
из строительных остатков.**

БЕСЕДКА ИЗ ГОРБЫЛЯ

Начал я с того, что разметил и выкопал четыре ямы размером 300х300 мм. Глубину их определял просто - докопался до плотного грунта, с трудом поддающегося лопате, на том и остановился. Ямы засыпал песком до уровня почвы и утрамбовал, все пролил водой. По уровню поставил четыре кирпичных столбика, покрыл их рубероидом и подкладными досками и на столбиках собрал основание беседки из четырех толстых бревен, скрепив его скобами.

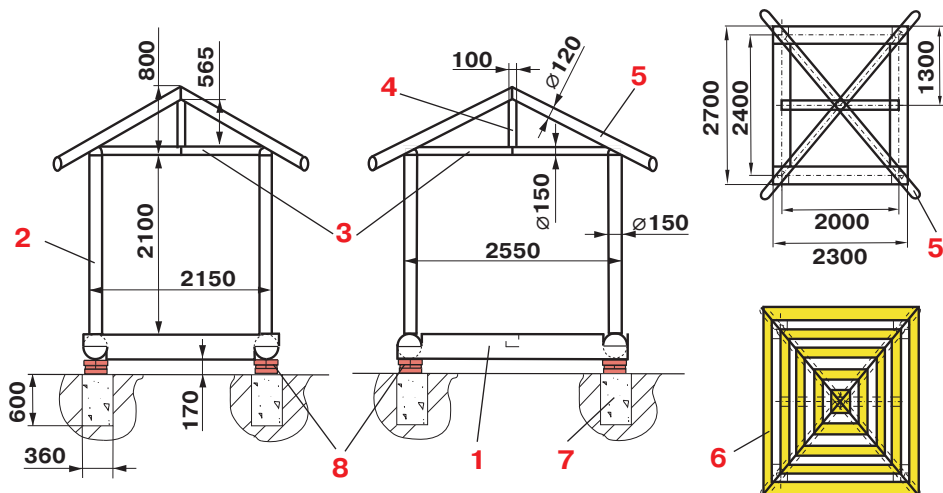
Затем выставил по уровню четыре вертикальные стойки, соединив их сверху Х-образно потолочными балками. На это у меня пошли остатки сосновых бревен и брусков. Балки и обрешетку крыши сделал из тонких бревен и досок. Крыша получилась шатровой, в качестве кровельного материала использовал остатки шифера - просто напиллил из шиферных

обломков подходящие куски и покрыл ими крышу.

А потом, когда для других нужд купил машину горбыля, выбрал самые хорошие, ровные досочки, очистил их от коры, выровнял кромки, обстругал начисто - и получился отличный обшивной материал! Поздней осенью мы с сыном приколотили обшивку, выпилили электролобзиком овалы открытых проемов. Из «хорошего» материала на строительство беседки ушло лишь несколько досок-«тридцаток» - на перила и окантовку входа.

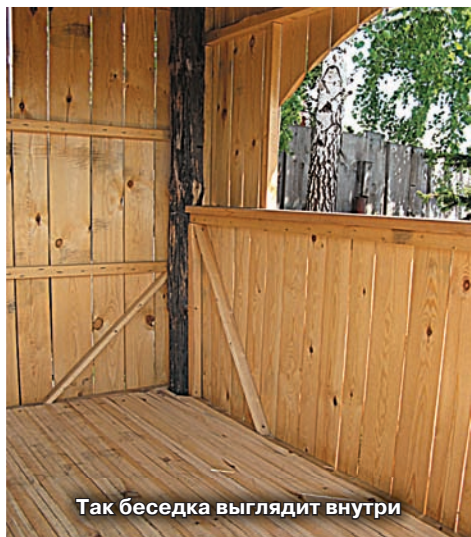
На следующий год, купив свежий горбыль, часть тонких и ровных дощечек мы сложили в штабель на просушку до середины лета, а потом сделали из них пол. Собирали его, изготавливая отдельные щиты.

Технология изготовления щита проста. На ровной полянке возле дома по-





Потолочные балки и крепление шатровой крыши



Так беседка выглядит внутри

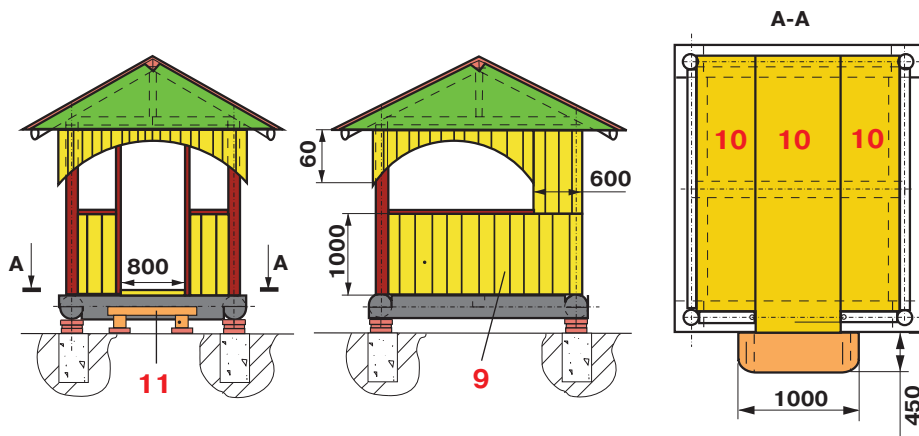
ложили две направляющие доски, а на них (так, чтобы поверхность была ровной) - две первые «горбылины», сколотив их в торец гвоздями, а потом и последующие.

Набрав нужную ширину щита, топором подравнили места укладки на бревна основания и среднюю балку беседки до толщины 50 мм. Получившийся щит перевернули лицевой стороной вверх, на чисто острогали ручным рубанком и закрепили в беседке на «постоянном месте». Таким же образом собрали еще два щита. Центральный щит - по ширине входного проема и длиннее боковых на величину выступа порога.

Когда пол был готов, стены покрасили тонировкой, а «наборный пол» покрасили в коричневый цвет.

А.МАТВЕЙЧУК

Тюменская обл., г. Заводоуковск



- 1 - бревна основания; 2 - стойка стен; 3 - балки потолка;
- 4 - стойка крыши; 5 - балки крыши; 6 - обрешетка;
- 7 - песчаный фундамент; 8 - кирпичные столбики;
- 9 - обшивка из горбыля; 10 - щиты пола; 11 - порог на брусках

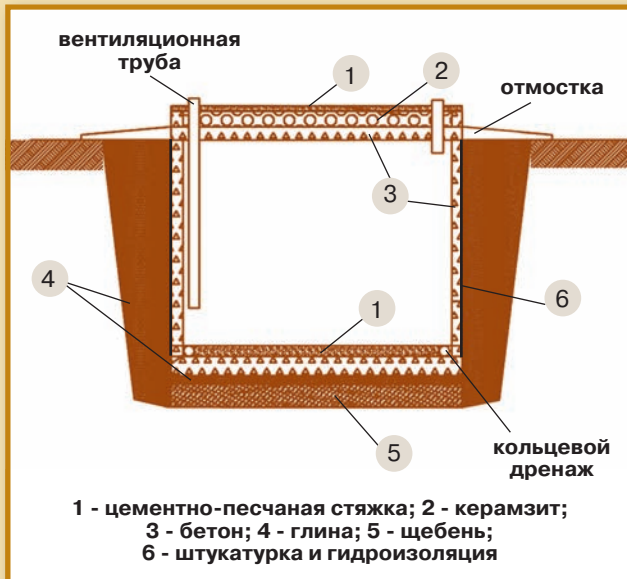
Уходим под землю

Как правильно сделать погреб и бассейн? - спрашивает семья Афанасьевых из г. Армавир Краснодарского края. За консультацией мы обратились к Г. ТАРАСОВУ, директору краснодарской архитектурной мастерской Architect Project, и вот что выяснили.
Надеемся, эта информация будет полезна многим читателям.

ЛЮБЫЕ подземные сооружения копают летом, когда грунтовые воды опускаются до минимальной отметки. Котлован надо копать примерно на 60 см шире и глубже строящегося погреба или бассейна: так удобнее будет выполнять бетонные и гидроизоляционные работы.

Стены погреба лучше всего делать монолитными из плотного бетона (1 часть цемента М600 на 2 части песка) толщиной 20-30 см. Внутри проложите арматуру из стальной проволоки или прутков.

Сразу продумайте, как смонтировать в погребе две вентиляционные трубы сечением 15x15 см. Отверстие вытяжной трубы должно находиться под самым потолком, а второй - приточной - на высоте 500 мм от пола. Если хотите устроить принудительную вентиляцию, то рекомендую использовать вентилятор, предназначенный для вытяжки из ваннных комнат. Разместите его на вытяжной трубе. Мощность вентилятора вычисляют по формуле $V \times 5$ куб.м/ч, где V - это объем помещения. Как видно из письма Афанасьевых, им для погреба размером 2,5x6 м требуется



ся вентилятор мощностью 160 куб.м/ч.

В Краснодарском крае грунтовые воды залегают не равномерно, и часто во время строительства рабочие наталкиваются на русла подземных рек. Если у вас грунт насыщен водой, то перед рытьем котлована по периметру будущего погреба выкопайте небольшие углубления диаметром 400 мм и глубиной около 500 мм - приямки для сбора воды. Стекающую воду нужно

вычерпывать по мере заполнения приямков. Углубляясь в грунт, приямки придется «передвигать» ближе ко дну котлована.

Дно котлована выровняйте, утрамбуйте и засыпьте щебнем слоем 80-100 мм, поверх уложите слой мягкой жирной глины (20-30 мм), разровняйте ее и утрамбуйте. Затем (глина не должна сохнуть, иначе в ней появятся трещины) нужно залить бетон марки не ниже М300 толщиной 100 мм. Спустя 10-

15 дней поверх уложите цементно-песчаную стяжку толщиной 50 мм, тщательно загладите ее стальной кельмой.

Для наружной гидроизоляции стенок обычно используют разогретый битум или битумную мастику, создавая тонкую водонепроницаемую пленку толщиной около 2 мм. Перед нанесением гидроизоляционного слоя поверхность стен выровняйте и оштукатурьте цементным раствором (цемент и песок в соотношении 1:2), тщательно затрите и покройте грунтовочным составом (битумом). Вместо битума можно использовать проникающую гидроизоляцию для бетона («Кальматрон», «Пенетрон» и др.).

Поскольку грунты в Краснодарском крае преимущественно плотные глинистые, они подвержены напорному воздействию застойной воды, которая скапливается в полостях, оставшихся между стеной погреба и землей. Поэтому устройте глиняный замок: все полости плотно забейте глиной, укладывая ее слоями по 0,2-0,3 м и уплотняя.

На дне погреба для защиты от гидравлического напора воды обязательно нужно сделать кольцевой дренаж. Для этой цели можно использовать перфорированные асбестоцементные, керамические или пластмассовые трубы, а также камень или щебень. Предусмотрите возможность отвода собранной воды в кювет, овраг, лощину или в водосборный колодец (он должен

быть ниже глубины заложения погреба на 0,5-1 м).

Если над погребом будет устроена беседка, а не земляная насыпь, утеплите потолок погреба керамзитом слоем 100-200 мм. На керамзит уложите бетонную стяжку, армированную металлической сеткой. Если же пол беседки будет деревянным, в качестве утеплителя можно использовать минераловатные плиты весом (плотностью) 75-90 кг/куб.м, например «Руб-БАТС».

Размер люка обычно 750х750 мм. Его делают из листовой стали толщиной 1,5-2 мм и уголковой обвязки, утепляя с внутренней стороны с помощью напыляемой теплоизоляции на основе вспененного пенополиуретана или минераловатными плитами (с последующей их обшивкой деревом или водостойким гипсокартоном).

БЕСЕДКА должна опираться строго на стены погреба, а не на перекрытия. Если вы используете кирпичные столбы, то в местах размещения колонн при бетонировании стен погреба заложите стальные уголки, так чтобы они выступали над стенами погреба на 200-400 мм. Именно к ним потом можно будет крепить арматуру или трубу, служащую стержнем колонны.

Вокруг беседки обязательно нужно сделать отмостку - она защитит погреб от подтопления талыми водами и дождем. «Правильная» отмостка должна быть шириной не меньше ширины глиняно-

го замка и с уклоном от погреба не меньше 3°. Чаще всего ее делают из бетона или выкладывают тротуарной плиткой.

Для устройства безопасного освещения в погребе в доме нужно установить выключатель с 220 до 12 В. Причем в погреб заводите только 12 В. Провода обязательно прокладывайте в гофре, а плафон ставьте водонепроницаемый.

ТЕПЕРЬ поговорим о бассейне. Основание его дна в глинистом грунте делают многослойным: сначала на дно котлована укладывают 150-200 мм плотной жирной глины, затем 250-300 мм керамзита, выравнивая его слоем (20 мм) песка (пролить водой песок не нужно). Поверх подсыпают мелкий щебень слоем 100 мм.

Сделав такое основание, можно бетонировать днище и стенки бассейна. Прочность 200-300-миллиметровым стенам придаст арматурная сетка, замурованная в бетоне (бетон должен быть марки не ниже М400). Поскольку в Краснодарском крае летом очень жарко, бетон быстро высыхает и трескается. Поэтому в течение 7-10 дней его нужно регулярно поливать и накрывать полимерной пленкой.

После чего наружную поверхность стен и дна обмажьте гидроизоляционным составом и сделайте глиняный замок, так же как и при устройстве погреба. Не забудьте и про отмостку по периметру всего бассейна.

Многим дачникам и деревенским жителям знакома ситуация: в доме даже весной приходится ходить в валенках. Справиться с этой проблемой помогает теплый пол.

Водяное отопление пола преимущественно используется в домах с монолитными бетонными перекрытиями и на первом этаже зданий с деревянными перекрытиями и с высоким цоколем. Для отопления этого типа необходим такой же котел (газовый, электрический, твердотопливный), как и для устройства системы отопления с пристенными радиаторами. Кроме того, потребуются насосы для принудительной циркуляции теплоносителя, расширительный бак, коллекторы распределения жидкости или гребенки, выпуски, змеевики, трубы обратного тока воды.

Принцип работы водяного отопления пола такой. Нагретая в котле вода или антифриз поступает в

ВМЕСТО ПЕЧКИ

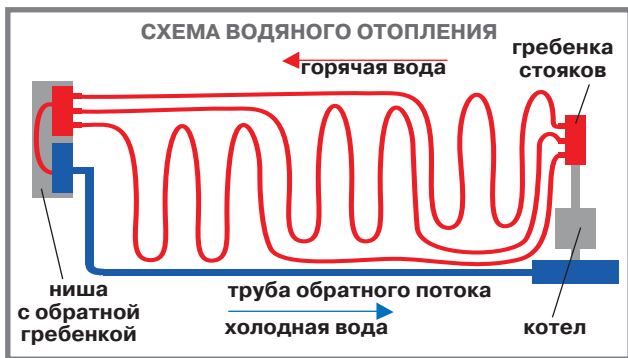
расширительный бак, из него - в гребенку стояков (для отопления пола каждой комнаты требуется своя разводка труб). Насосами вода перемещается в гребенку подачи на теплый пол. С помощью ее вентилей можно регулировать температуру (подачу) горячей воды.

В зависимости от площади комнаты к гребенке подключаются 3-5 выпусков для змеевиков (их располагают на расстоянии 60-100 см друг от друга), сделанных из металлопластиковых труб $\varnothing 16$ мм. Гнут их непосредственно на месте укладки, так как под полом никаких мест соединений быть не должно. Такие трубы выдерживают незначительные сезонные подвижки здания, недороги, хорошо отдают тепло. Однако у них небольшой срок службы и их необходимо заполнять специальной жидкостью для отопления (если дом зимой не ота-

пливается, трубы с водой может разорвать). Более долговечны и надежны трубы из «шитого» полиэтилена. Они служат до 50 лет, не лопаются, если в них замерзнет вода. Медные трубы еще надежнее, но они очень дороги.

Второй конец каждого змеевика подключают к гребенке обратного потока жидкости (обратке). От нее, уже по одной трубе, теплоноситель поступает через обратную гребенку стояков в котел. И цикл повторяется. Чтобы оборудование было защищено от повреждений, для гребенок в комнате сооружают нишу (фото 1) или накладной шкаф глубиной 15 см, высотой 50-55 см и длиной в соответствии с длиной гребенок, то есть обогреваемой площадью пола.

Когда трубы смонтированы (фото 2) и проверены на герметичность, на них укладывают стяжку толщиной 5 см. Сразу же



выровняйте ее, если планируете укладывать керамическую плитку. Чтобы стяжка не растрескалась и хорошо держалась, материал теплоизоляции предварительно прорезают ножом и делают в нем выемки диаметром 3-5 см до первого слоя стяжки. При водяном отоплении пола покрытие может быть любым, кроме паркета.

Преимущество пола с жидким теплоносителем заключается в том, что его можно долго эксплуатировать и при необходимости заменять поврежденные детали. Для устройства такого отопления не надо выравнивать основание пола. Поскольку змеевики укладываются произвольно, в комнате возможна перестановки мебели. Однако для устройства водяного обогрева пола нужны навыки работы по металлу и с сантехническими приборами. Поэтому лучше пригласить профессионалов. Кроме того, работать такая конструкция начинает лишь после прогрева всей системы.

В.МАРТЫНЮК,
строитель



2

Без единой щели

Построили нам плотники красивый деревянный дом с лоджией на втором этаже и верандой на первом. Но вскоре выяснилось, что после каждого дождика у нас на веранде потоп (я уж не говорю о том, что творится по весне, когда тает снег). Пришлось срочно приступать к ремонту дома.

Вопрос с верандой я решил кардинально - застеклил открытые проемы. А вот что делать с лоджией? Использовать оклеечную гидроизоляцию, под которой доски гниют даже быстрее, чем на открытом воздухе, не хотелось. И я решил сделать «пирог» пола, как крышу дома.

Убрав подгнившие доски, положил слой гидроизола, а поверх под углом 1-2° - лист оцинкованного металла, так чтобы он отводил дождевую воду через специальный желоб. Края железа, примыкающие к стенам, загнул (потом это место закрыл плинтусом). Снаружи железо выходит за пределы пола, как бы свисает сантиметров на 5, там на стене и сделан отлив. На железо уложил лаги, а на них настелил доски. Использовал самые обычные, не шпунтованные, только тщательно их острогал рубанком, пропитал антисептиком, покрыл «Дюфатексом» и уложил на пол с зазором 5-7 мм между досками (потом уже узнал, что такой способ крепления досок называют палуб-

ным полом). Со временем доски разошлись, и щели сузились до 1 см. Для нас это не критично, а вода свободно стекает вниз, доски быстро высыхают. О протечках мы уже и думать забыли.

Г.НИКИТИН
Владимирская обл.

Когда-то в ней купались дети...

Если к старой детской ванночке добавить пару старых велосипедных колес и еще кое-что по мелочи, то можно сделать великолепную тачку - легкую, прочную



и удобную. При хранении она занимает немного места, если ее поставить вертикально. Такая помощница-тарзеница служит мне уже 13 лет. Возил на ней все - землю, навоз, компост, опилки, кирпичи, дрова по неровностям участка. И за это время я ее только один раз ремонтировал, когда загруженная кирпичами пластиковая емкость треснула, пришлось ее заменить.

С.МЕНЬШИКОВ
г. Рязань

Уникальные инструменты ДЛЯ ОБРАБОТКИ ПОЧВЫ

«Инструментальный завод» (ИП Бессонов А.Н.) предлагает вашему вниманию новинки - чудо-лопату и чудо-окучник, которые облегчат ваш труд на приусадебном участке.

ЧУДО-ЛОПАТА

В основу конструкции этого инструмента положены вилы с 6 зубьями. Рыхлитель с двух сторон оснащен упорами: передним в виде рамы с полозьями и Т-образным задним. Орудие прочное, легкое и надежное. Принцип работы прост. Работающий ставит раму на землю, втыкает рабочие вилы в землю так, чтобы ее коснулся задний упор. Затем тянет черенок на себя. За счет системы рычага подвижные вилы проходят через неподвижные, закрепленные на раме, тщательно рыхлят почву (правда, не целину), как бы «расчесывая» ее частой гребенкой. При этом садовод не поднимает и не переворачивает ком земли.

Участок перекапывается рядами, работающий двигается спиной вперед. Шаг движения рыхлителя - 10-20 см - зависит от тяжести грунта. Глубина рыхления - 15-20 см, ширина - около 50 см. Производительность труда при использовании чудо-лопаты - 1-2 сотки в час. Такой способ обработки почвы помогает сохранить верхний плодородный слой, корни сорняков поднимаются на поверхность неизмельченными, что предотвращает их размножение и облегчает сбор.

ЧУДО-ОКУЧНИК

Многие садоводы окучивают картофель по старинке - с помощью тяпки. Но прогресс не стоит на месте. Мы предлагаем вам новое орудие, с которым уход за картофелем вы сможете проводить намного быстрее и более качественно, чем тяпкой.



Цена
1350 руб.

Любому огороднику известно, как важно обеспечить картофелю благоприятные условия на ранних стадиях развития. Поэтому для первых рыхлений диски окучника располагают близко друг к другу, чтобы обработать почву непосредственно у всходов картофеля. Для более полного окучивания диски устанавливаются широко. Регулировка расстояния между дисками выполняется просто: на оси устанавливаются дополнительные втулки.

Для удобства использования чудо-окучника картофель высаживают рядами, которые на-



Цена от
1030 руб.

резают этим же инструментом. А затем сажают клубни хоть в гребни, хоть в борозды - кому как нравится.

Дополнительные рыхления и борьба с сорняками на картофельном участке - залог хорошего урожая. Ведь при окучивании картофеля в почве улучшается воздухообмен, лучше сохраняется влага. Чем выше будет холмик, тем больше разовьется в нем боковых подземных побегов (столонов), которые вместе с плодородием почвы и определяют урожай. Отсюда практический вывод: окучивание полезно проводить после каждого сильного дождя.

Все изделия запатентованы, изготовление и подделка преследуются законом РФ.

Приглашаем заказать товары на наших сайтах www.lopata1.ru, www.pole1.tiu.ru и ознакомиться с продукцией нашего завода на www.strin.ru. Кроме того, примем заявки по телефонам: (8-343) 375-49-14, 374-70-62, 375-04-45, 375-49-22. Либо письмом по адресу: 620078, г. Екатеринбург, ул. Студенческая, д. 51. «Инструментальный завод», ИП Бессонов А.Н.

Инструмент ручками и черенками не комплектуется.

Надоела ручная стирка?

Представьте себе, Вы:
• больше не стираете руками;
• экономите на химчистке;
• забыли о боли после стирки, потому что теперь появилась личная «Золушка»!

Ультразвуковая стиральная машинка «Золушка» **не портит вещи**, «кушает» всего 20 Вт, весит меньше полкило, не шумит и **не требует водопровода!**

Приобретите «Золушку» и получите **гарантию на 18 месяцев!**

20 Вт, 200 гр. Пр-во: Россия. Срок службы 10 лет.

Цена: 1640 руб. за 1 шт., 1540 руб. от 2 шт.



Впервые сушим без проблем!

Заготовить продукты впрок, да так, чтобы не тратить на это силы и время поможет сушилка для продуктов.

С ней вы сможете: • **очень быстро** (от 1,5 ч.)

высушить любые травы, грибы, ягоды, фрукты и овощи;

• просто включить её и забыть **(не надо даже переворачивать!)**;

• сохранить все витамины вашего урожая!

Сохраните запасы без потерь!

325x300 мм, 3,5 кг. Пр-во: Россия. Гарантия 1 год. Срок службы 10 лет.



Цена — 2990 руб.

Товар соответствует ГОСТам.

Домашний хлеб за пару минут?

Многие хозяйки думают, что домашний хлеб - это очень хлопотно. Так оно и было. Пока не появилась хлебопечка. Вам нужно **только загрузить продукты, а она:**

• **замесит, поднимет тесто и испечет** разнообразный домашний полезный хлеб; • приготовит тесто для пирожков и сварит варенье **(12 программ работы)**;

• испечет хлеб разного веса (до 900 г) и к нужному времени (задержка выпечки до 13 ч.)!

0,6 кВт. Гарантия 2 года.

Срок службы 5 лет. Пр-во: КНР.

Цена — 3890 руб.

Приятного аппетита!



Как сократить затраты на строительство дома?

У Вас «на месте» руки и Вы решили построить садовый дом, дачу или гараж? Тогда Вам надо решить непростые вопросы: **из чего строить и сколько это будет стоить?**

Мы изучили ситуацию на рынке. Оказывается, в последнее время усиливается тенденция строительства из **керамзито-, шлако-, арболитоблоков.**

Каковы причины популярности этих блоков?

Керамзито-, шлако-, арболитоблоки обладают рядом преимуществ: • **Прочность**, • **Теплота**,

• **Пожаробезопасность**, • **Простота использования**,

• **Экономичность.**

Кроме того, все больше людей изготавливают блоки сами... Почему? Изготавливая блоки самостоятельно Вы сможете: 1) **Снизить себестоимость блока в 2,5 раза!** Ваши затраты на 1 блок вместо 43 руб.

составят всего 17 руб.!

2) Изготовить блоки разных размеров (от 390x190x190 до 96x94x190) и видов (полно-,пустотелые и др.)

3) **Производить от 160 блоков в смену!**

4) Технология изготовления доступна школьнику!

Купите оборудование по невысокой цене:

Гефест-1 (на 1 блок) — 12680 руб.

Гефест-2 (на 2 блока) — 14900 руб.



Как правильно кормить птиц и домашних животных?

Цельное зерно плохо усваивается. А часть зерна остается 100%-но не усвоенной. С зернодробилкой эта проблема будет снята. С ней Вы: • легко и быстро раздробите пшеницу, ячмень, кукурузу и пр.;

• сэкономите на корме (дробленое зерно хорошо усваивается и его требуется меньше);

• повысите продуктивность животных, улучшив качество корма. Приготовьте питательный корм без затрат сил и времени!

Срок службы 8 лет. Гарантия 12 мес. 100 кг/ч, 220 В, 0,4 кВт, 30,8*42 см, 8 кг.

Цена — 3650 руб.

Пр-во Россия.



Звоните прямо сейчас! Прием заказов с 6.00 до 21.00 по тел.: 8-800-2000-820 (звонок по России **БЕСПЛАТНЫЙ**); 8(8332) 54-10-10.

Консультации по тел.: 8(8332) 57-28-21, 57-31-24.



610026, г.Киров, а/я 10, отдел Р. Оплата при получении на почте.

Информацию о доставке в отдаленные регионы уточняйте у менеджеров.

Сбор за почтовый перевод — 6% от стоимости товара.

Если товар вам не подойдет, мы вернем вам деньги! (ст 26.1 ЗРФ «О защите прав потребителей»).



Ещё больше товаров для вас и вашего дома на www.mir-comf.ru

ОГРН 1074345028010 ООО «Мир комфорта», г.Киров, ул.Бородулина, 12, отдел Р. Товар сертифицирован!

ОТ МУХ МУХОЯР

гель
аэрозоль
липкая
лента



Для уничтожения мух многие используют препараты серии «Мухояр». Каждый может выбрать наиболее удобный и подходящий для конкретной ситуации препарат. В серию «Мухояр» входят: аэрозоль от мух и других летающих насекомых, липкая лента, специальный приманочный гель и дымовая шашка против ос и мух. Липкие ленты и аэрозоли - средства давно известные. А вот гель «Мухояр» - более новый, современный препарат. Это приманочный гель, запахом притягивающий к себе мух. Входящие в состав пищевые привлекатели побуждают мух пробовать его на вкус, а сильное действующее вещество гарантирует их гибель даже после кратковременного контакта. Препарат безопасен в применении. Он не выделяет в воздух вредные вещества и успешно используется в присутствии людей, детей, домашних животных. Нанесенный на подложку, «Мухояр» сохраняет свои свойства долгое время, уничтожая вновь залетевших в помещение мух. Отличное средство борьбы с осами, а также для уничтожения мух в больших помещениях - дымовая шашка «Мухояр». Способ применения прост: средство разместить внутри помещения и поджечь. Дымовая шашка интенсивно дымит (но не горит!). Дым заполняет весь объем, проникает во все щели и уничтожает всех насекомых. Одинаково легко обработать как низкие, так и очень высокие помещения. Все препараты серии «Мухояр» прошли государственную экспертизу и одобрены Роспотребнадзором РФ и НИИ дезинфектологии.

Сертифицировано

**Спрашивайте в магазинах
и на рынках!**

www.vhoz.ru

Август порадует теплом

Последний месяц лета неприятных сюрпризов не обещает.

На **севере европейской части** страны в первой половине месяца теплые (до 25°) дни будут чередоваться с прохладными (до 11-16°) и дождливыми. К концу второй декады дожди прекратятся, днем будет до 18-23°. Затем вновь пройдут дожди, днем температура понизится до 9-14°, ночью возможны слабые заморозки.

В **Центрально-Черноземном районе** первая декада августа ожидается сухой и теплой (днем до 24-29°). Затем не исключены грозовые дожди. Жаркие деньки, до 27-32°, придутся на середину месяца. К концу второй декады грозовые дожди сойдут жару.

В **Волго-Вятском районе** и на **Средней Волге** август начнется с сухой и теплой (от 18-23° до 25-30°) погоды. К середине месяца пройдут грозовые дожди, будет тепло. В начале третьей десятидневки заметно похолодает, днем до 12-17°. Завершится август сухой и теплой погодой.

На **юге европейской территории** страны последний месяц лета ожидается теплее обычного. Начнется он с грозových ливней, днем будет тепло: до 23-28°. В середине месяца установится жаркая (29-34°) и сухая погода. Дожди и грозы освежат воздух к концу второй десятидневки и немного понизят температуру. Но конец месяца будет сухим и теплым (до 26-31°).

На **Урале** август предполагается прохладным и влажным. Начнется месяц с кратковременных дождей, днем будет до 18-23°. К середине первой десятидневки дожди прекратятся и температура поднимется до 23-28°. Неустойчивая погода ожидается в третьей десятидневке, вероятно понижение температуры до 8-13°. В последние дни месяца станет теплее.

На **юге Западной Сибири** август начнется с прохлады (будет до 17-22°) и дождей. Затем лето подарит жаркие (до

31°) дни. В середине месяца пройдут грозы, жара ослабеет. Потом теплая и сухая погода ненадолго вернется. Завершится месяц прохладой, днем ожидается до 13-18°, ночью на почве возможны слабые заморозки.

На **юге Восточной Сибири** последний летний месяц обещает тепло и избыток влаги. В первые дни месяца прогремят грозы, днем будет до 15-20°. Затем ожидается жаркая (до 25-30°) пятидневка. Во второй половине месяца предполагается неустойчивая дождливая погода, днем вероятны колебания температуры от 21-26° до 13-18°.

На **юге Дальневосточного региона** в начале месяца днем будет до 25-30°, местами не исключены грозовые дожди. Затем погода будет капризничать, температура понизится на 3-4°. Но в середине месяца воздух прогреется до 23-28°. Последние дни августа ознаменуются дождями разной интенсивности, будет до 18-24°.

В **Санкт-Петербурге** август начнется сухими и теплыми (до 21-26°) днями. Затем пройдут грозовые дожди и столбик термометра опустится до 20°. В середине августа жаркие дни вернуться, но в третьей десятидневке опять станет прохладнее, прошумят дожди. Такая погода сохранится практически до конца месяца.

В **Москве** и **Подмосковье** первые десять дней будет преобладать сухая и теплая (днем до 23-28°) погода. Затем начнутся грозовые дожди, но температуру они сильно не снизят. В середине августа днем до 22-27°. Самым прохладным будет начало третьей декады. В последние дни месяца ожидается сухая и теплая (днем до 20-25°) погода.

В.СТАЛЬНОВ,
действительный член
Русского Географического Общества
Ассоциация «Прогнозы и циклы»



Пришла пора

ВНОВЬ ГОТОВЬСЯ К ПОСЕВНОЙ

*Лето перевалило за середину,
близится осень.*

*Но сезон еще далек от завершения.
Самое время вновь посеять укроп,
салаты и даже огурцы,
особенно если «огород» расположен
на подоконнике или балконе.*

Июльские салаты

Салат - растение длинного дня, поэтому летне-осеннее выращивание замедляет его переход в фазу цветения и позволяет набрать большую массу зелени. К тому же салаты летнего посева самые вкусные и очень редко поражаются основным заболеванием - черной ножкой.

Быстрее всего дает зелень листовая салат. На солнечном участке лучше растут светолюбивые сорта *Андромеда*, *Эвридика*, *Абрек*, *Персей*, *Ассоль*, *Меркурий* и *Барбадос*. Сорта салата *Гейзер*, *Гном*, *Абракадабра*, *Скоморох*, *Яхонт*, *Лимпопо* желательнее сеять в слегка притененном месте или там, где бывает тень во второй половине дня.

При июльском посеве максимально проявляют себя сорта салата с красной и розовой окраской - *Барбадос*, *Забавка*, *Меркурий*, *Вендетта*, *Скорород*, *Файер*, *Эвридика*. А по-

скольку они наиболее морозостойкие и убирать их можно почти до заморозков, к осени эти салаты накапливают больше сахаров и вырастают особенно вкусными. Под пленочными же укрытиями эти салаты могут расти до середины ноября без заметной потери качества. Для салатов типа ромэн, например *Денди* и *Роджер*, июль тоже подходящее время - они формируют крепкий кочан.

Для получения осеннего урожая листовых салатов в открытом грунте их сеют до второй декады августа, под временным пленочным или нетканым укрытием либо в неотапливаемой теплице - до третьей декады месяца. Салаты типа ромэн для осенне-зимнего использования надо успеть посеять в средней полосе до середины июля, а на юге нашей страны - до начала августа.

Салат высевают сплошным или гнездовым методом на подготовленные грядки. При сплошном посеве примерно через 7-9



Барбадос



Андромеда



Лимпопо

дней после появления массовых всходов рядки прореживают: плотная посадка ведет к снижению урожайности.

Гнездовой - наиболее оптимальный способ посева (экономятся семена, снижаются трудозатраты на посев и прореживание, создаются более благоприятные условия для роста растений). Если прореживание все-таки потребуется, то не обязательно его проводить в жесткие сроки, что важно, когда много других сельскохозяйственных работ.

При выращивании салата на пучок учтите: почва должна быть рыхлой, с достаточным количеством питательных веществ и не заплывать при поливе или дожде.

Салат чувствителен к высокому содержанию солей, особенно хлоридам. Поэтому для него не подходят засоленные почвы. Оптимальное содержание элементов питания в грунте (мг/100 г сухой почвы): азота - 35-50, фосфора - 20-30, калия - 40-60, маг-

ния - 15-20, кальция - 300-450. Если салат сеют как последующую культуру (например, после уборки моркови или капусты), то дополнительно в грунт нужно вносить только азотные удобрения. Добавлять фосфорные удобрения не целесообразно. Если же ощущается дефицит калия, то предпочтение стоит отдать калимагнезии - она содержит магний, необходимый для хорошей окраски листьев. Важно, чтобы соотношение калия и кальция в почве было 1:1,1, иначе обязательно проявится краевой ожог листьев. Поливают салат обильно, но редко: при недостатке влаги листья будут более грубыми, а при переувлажнении, особенно основания, в прохладную погоду растения часто загнивают.

Убирают салат в один прием (срезают розетку и удаляют нижние подгнившие листья). На хранение растения плотно укладывают рядами в ящики (нижние ряды - розетками

вверх, верхние - розетками вниз). При температуре 5-8° листовой салат можно хранить до недели, при температуре 0-1° и относительной влажности воздуха на уровне 98-100% - около месяца.

Салаты *Денди* и *Роджер* отличаются хорошей лежкостью и предназначены для употребления в зимнее время. При температуре 3-4° растения хранятся в течение 2,5-3 месяцев и постепенно отбеливаются. Для заготовки на зиму салат ромэн выкапывают с комом земли из открытого грунта в сентябре-октябре и размещают в подвалах и других хранилищах.

**Д.ГЛАДКОВ,
Ж.АГАФОНОВА
ВНИИ овощеводства
защищенного грунта**

Осенние огурцы

Июль - наиболее оптимальное время и для посева так называемых осенних огурцов. У них, в отличие от летних и весенних, сокращение

длины дня и интенсивности освещения не останавливает образование зеленцов. Выращивают осенние огурцы в зимних теплицах, в обогреваемых остекленных лоджиях или на подоконнике в комнате.

Осенью хорошо плодоносят теневыносливые, с мощной корневой системой, устойчивые к болезням партенокарпические гибриды *Марьяна роца*, *Чистые пруды*, *Секрет фирмы*, *Хит сезона*, *Зеленая волна*.

Для выращивания осеннего огурца используют те же емкости, что и для весеннего: вазоны, горшки, а также двойные пластиковые пакеты. Поскольку огурцы расходуют большое количество воды, поливать их лучше с избытком. Но и застой влаги не желателен, ведь нарушается дыхание корней. Поэтому предпочтительнее отдавайте горшкам с системой «андеграунд» или вазонам с двойным дном: в верхнем дне находятся дренажные отверстия для стока излишней влаги, нижнее дно служит поддоном. По мере роста растений корни проникают через дренажные отверстия дна верхней емкости в нижний поддон, и в солнечные дни огурцы могут активно поглощать воду. Почва же при этом не переувлажняется.

Емкости заполните почвенной смесью не досыпая 5-6 см до верхнего края. По мере усадки грунта постепенно досыпайте его до прежнего уровня.



Зеленая волна



Чистые пруды

На одно растение должно приходиться не меньше 5 л грунта, иначе он в период плодоношения будет сильно пересыхать. И растения придется поливать и подкармливать чуть ли не ежедневно.

Пригодна хорошо структурированная, рыхлая почва: торф (верховой, низинный), компост, различные торфяно-почвенные смеси. Кислотность грунта (рН водной вытяжки), которую можно определить с помощью бытового рН-метра, должна быть в пределах 6,6-6,8. Если почва кислая, добавьте в нее мелко размолотый мел, известь или доломитовую муку. Средняя норма расхода доломитовой муки на 10 л: верхового торфа - 20-30 г, переходного - 15-20 г, низинного торфа - около 10 г. В почвенные смеси при рН водной вытяжки 6,2-6,5 внесите 5-10 г до-

ломитовой муки на 10 л грунта.

Так как света в конце лета уже мало, осенние огурцы, чтобы получить необходимое для роста количество солнечных лучей, внизу сильно ветвятся и формируют мощные листья. А поскольку в теплице, лоджии и на подоконнике место ограничено, огурцы располагают рядками, причем на погонном метре целесообразно держать не больше двух растений, пуская плети по шпалере в стороны до смыкания со стеблями другого огурца. Однако листья соседних растений не должны затенять друг друга.

Каждое огуречное растение по мере его роста надо обкручивать вокруг шпагата - вертикальной бечевки, прикрепленной сверху к стационарной балконной опоре. Их, как правило, размещают по



Секрет фирмы

боковым сторонам балкона или вдоль стены. В небольших теплицах шпалерную проволоку (к которой привязывают шпагат) располагают на высоте поднятой вверх руки (2,1-2,2 м).

Когда вазон или горшок располагают на тумбочке, а не на полу, расстояние от поверхности грунта до шпалеры получается небольшим, следовательно, образуется мало узлов на стебле и урожай выходит меньше. Поэтому когда растения по мере роста приблизятся к шпалере (балконной опоре), надо приспустить шпагат. Для чего полностью отвяжите его от шпалеры, вазон или горшок опустите с тумбочки на пол, удлините шпагатные бечевки и вновь зафиксируйте их на шпалере.

Если теплица или лоджия холодная, огурцы в конце лета необходимо занести в обогреваемое

помещение. В этом случае более удобно выращивать огурцы на мобильной шпалере. Для чего в каждом горшке установите вертикальные или под небольшим углом друг к другу стойки (деревянные либо металлические), для жесткости соедините их 2-3 перемычками и пускайте плети по собранной конструкции. Можно поступить и иначе: выращивать огурцы (по одному растению) в подвесных корзинах (кашпо).

Семена высевают в хорошо увлажненный грунт на глубину 1,5-2 см и засыпают влажной, просеянной через сито землей или торфом, слегка их уплотняя (но не поливая). В случае посева проросшими семенами присыпанный сверху торф не уплотняют. Сразу после появления всходов желательно поддерживать температуру воздуха на уровне

не 20-24° днем и 18-19° ночью, а температуру почвы - на уровне 20-24°. Более высокая температура воздуха приведет к вытягиванию молодых растений. Через 4-5 дней дневную температуру воздуха можно повысить до 20-24° (когда пасмурно) или 24-26° (когда солнечно), а ночную - до 19-21°. Понятно, что регулировать температуру в домашних условиях сложно. Поэтому переносите рассаду из комнаты на балкон и обратно, стараясь достичь таким образом нужной температуры и выбирая при этом наиболее освещенное место.

Если грунт не удобряли, рассаду или сеянцы (в фазе 2-3-го настоящего листа) дважды подкормите с интервалом полторы недели, полностью напитывая горшочки раствором (2 г на 1 л воды) комплексного водорастворимого минерального удобрения.

Напомню, что для выращивания огурцов наиболее пригодны балконы, ориентированные на восток или юго-восток. Балконы и лоджии с северной стороны домов менее освещены. Кроме того, со второй декады сентября растения необходимо досвечивать с помощью фитоламп. Длительность искусственного электроосвещения по мере сокращения светового дня постепенно увеличивайте до 12 часов. При соблюдении этих условий сможете снимать зеленцы до декабря.

О. КРЫЛОВ,
селекционер

ЭКОНОМИМ ВОДУ

Наша дача находится в 100 км южнее Самары, и климат у нас намного жарче, чем в остальных районах области. И хотя вода подается от колонки, вопрос с поливом грядок для нас всегда стоял на одном из первых мест. Ведь летом, особенно в выходные, когда все активно орошают посадки, давление в системе падает и его не хватает, чтобы вода доходила до нас.



Нам, чтобы запастись водой, по ночам приходилось заполнять емкости, а с утра пораньше в субботу и воскресенье, перетаскивая больше тонны воды (участок-то у нас 10 соток), поливать грядки. Увы, не всегда удавалось делать это вовремя и к тому же лить воду аккуратно под корень растений, чтобы капли не попали на листья и не вызывали на них солнечных ожогов.

Кроме того, при поливе наспех вода проникала на глубину лишь 5-10 см и не доходила до корней.

Так продолжалось до тех пор, пока я не познакомился с израильской технологией капельного полива, в которой используется специальный шланг, в обиходе именуемый лентой или трубкой. Технология капельного полива обеспечивает растения водой не только по выходным, но и в течение недели и работает даже при небольшом давлении.

Сначала мы установили самую простую и дешевую систему: к емкости объемом примерно 200 л, поднятой на высоту около 2 м, подключили капельные ленты, требующие минимального давления в системе (0,2 атм). Подвели их к грядкам с наиболее требовательными к влаге овощами - огурцам и томатам.

Капельная лента - это не просто шланг с дырочками. В нее уже вмонтированы специальные капельницы с тонким лабиринтом, через который сочится вода. Не брызгает, не струится, а именно капает

прямо в зону корней растений. Благодаря капельницам по всей длине ленты создается одинаковое давление, из каждой капельницы вытекает одинаковое количество воды и равномерно распределяется для всех растений. В то же время из-за довольно тонкой стенки капельной ленты (наиболее ходовой размер 0,2 мм) давление в системе должно быть не больше 1 атм. То есть поливать можно с помощью насоса либо подключившись к водопроводу. А чтобы трубочки не разорвало, я установил регуляторы давления, которые ограничивают напор и уменьшают его до 0,5-0,8 атм.

В освободившееся от поливных работ время мы наконец-то смогли не только заниматься бесконечными дачными работами, но и совершать прогулки по деревенским окрестностям, ходить за ягодами и грибами, отправиться на острова на Волге и озерах, чтобы порыбачить. Мы отдыхаем, а капельный полив работает.

Я уже говорил, что вода проходит через тонкий лабиринт капельницы. Поэтому содержащиеся в воде песок, ржавчина, кусочки травы и другого мусора быстро выводят капельницу из строя. Очистить ее уже не получится. Поэтому я ставлю перед входом в систему полива фильтр очистки воды: это позволяет мне использовать капельную ленту 3 года. В конце сезона я ее промываю проточной водой, сливаю остатки влаги и убираю ленту на хранение до весны.

Как и многие другие дачники, мы считали, что если поставить систему капельного орошения, подключив ее к баку или водопроводу, можно смело на неделю уехать домой. Оказалось, что это ошибочное мнение: если капельная система очень длинная, то вода в баке может закончиться за сутки, а то и в течение нескольких часов. При постоянной же подаче воды из водопроводной системы грядки может залить. Ведь из каждой капельницы капает примерно 1-1,5 л/ч.

Чтобы обеспечить равномерный и экономный расход воды, пришлось добавить в систему контроллеры автоматического полива. Это простой в эксплуатации прибор с соленоидным клапаном, работающий от батарейки «Крона». Поскольку энергия, затрачиваемая на открытие и закрытие клапана, расходуется экономно, батарейки хватает на год работы. Количество контроллеров зависит от максимальной суточной пропускной способности клапана. Обычно одного прибора достаточно для управления поливом в теплице размером 3х4 м или в огороде площадью от 6 до 50 соток.

Ориентируясь на прогноз погоды на неделю, я вручную устанавливаю необходимую программу полива на терминале панели контроллера, и в соответствии с ней соленоидный клапан открывает и закрывает проток воды.

Контроллеры бывают с возможностью программирования одной, двух или нескольких независимых зон. Я приобрел многоканальный - с его помощью можно подавать воду растениям на соседних грядках с разными графиками полива и

количеством необходимой воды. Из 200-литровой бочки с помощью контроллера нам удастся в течение 3-5 дней экономно подавать воду на грядки и в теплицу небольшого объема.

Поскольку контроллер закрыт герметично, а материал, из которого выполнен корпус, не боится УФ-излучения, я могу ставить прибор и в помещении, и под открытым небом. Прибор может применяться при подаче воды из водопроводной системы насосной станцией и даже если вода идет самотеком из емкости. Главное, чтобы минимальное давление было не меньше 0,4 атм. А для этого емкость достаточно поднять на высоту 4-5 м. Впрочем, у меня вода, правда медленно, проходит через контроллер, хотя емкость установлена на высоте 2,5-3 м. Просто поливать приходится дольше.

Эффективность контроллеров в сочетании с системой капельного полива давно доказана в странах с жарким сухим климатом и там, где мало источников воды. Причем овощеводы этих стран, экономя воду, добиваются фантастических результатов даже на песчаных и глинистых почвах.

Теперь и в России за воду надо платить, причем стоимость ее, надо полагать, с каждым годом будет только расти. Да и испепеляющая жара, как прошлым летом, уже становится привычной. Автоматическая же система капельного орошения помогает нам экономить и воду, и деньги, при этом повышает урожайность овощей в 1,5-2 раза.

В. КОМЯКОВ
г. Самара

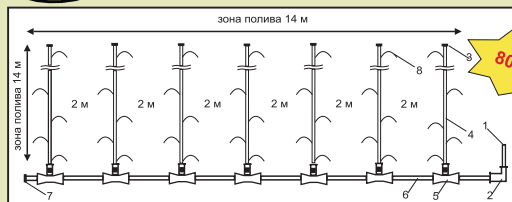
Реклама



ПОЛИВАЙ С УДОВОЛЬСТВИЕМ!

Система полива "Поливайка"

Площадь полива 200 м².



1. подача воды из водопровода
2. переходник (1 шт.)
3. узел на поливочном шланге
4. поливочный шланг (100 м)
5. тройник с краном (7 шт.)
6. магистральный шланг (15 м)
7. конец магистрального шланга
8. струя воды

тел. (383) 264-40-68, 248-81-08

www.polivaika.ru

высылаем наложенным платежом

От всех напастей

РЖАВЧИННЫЙ КЛЕЩ ТОМАТОВ



Прошлым летом мои томаты (фото 1) сразила странная напасть, с которой я раньше не сталкивалась. Стебли и листья словно сгорали, а плоды покрывались густой сеткой трещин. Причем листья увядали и усыхали, не желтея, а оставаясь зелеными, как бы мумифицировались, и со временем становились коричневыми.

Первыми, в середине июня, начали увядать крупноплодные томаты Тибетское яблоко, Воловье сердце, Фунтик, Розовый гигант, Шунтунский великан, а также F₁ Вологда-град, Фаворит и Титаник, которые росли в теплице. Причем хотя гибриды заразились позже, болели примерно так же, как сорта, успев дать лишь по одной кисти. У сортов Киви и Малахитовая шкатулка завязей практически не было, зато Розовый мед и Канары плодоносили даже при высохшем стебле. Дольше всего продержались черри томаты Зебра и Ред Робин. Затем болезнь перекинулась на томаты в открытом грунте.

До томатов на этих грядках росли огурцы, а весной для оздоровления почвы я выращивала белую горчицу. Томаты не перекармливала: лишь по разу удобрила растения коровяком и смесью фосфорных и калийных удобрений да от температурного стресса опрыснула по листьям препаратами Бутон и Завязь. Подскажите, что это за напасть и как с ней справиться.

М.Попова
Казахстан



КОММЕНТАРИЙ СПЕЦИАЛИСТА

Поражение томатов вызвано не болезнью, а мелким вредителем - **томатным ржавчинным клещом** (*Aculops lycopersici*). В прошлом столетии этот клещ встречался главным образом в засушливых регионах. В последние годы благодаря жаркой и сухой погоде он продвинулся в регионы с умеренным климатом, осваивая все новые и новые тепличные хозяйства и пленочные теплицы. Обычно ржавчинный клещ развивается в открытом грунте, а оттуда уже переносится с растительным материалом, ветром, с поливной водой в теплицы, где сохраняет жизнеспособность до 12 ч.

Клещи очень мелкие (фото 2), веретеновидной формы, длиной всего 0,14-0,24 мм. Тело у вредителя от бледно-желтого до ржаво-бурого цвета, часто покрыто легким восковым налетом.

Самка клеща живет около 40 дней и откладывает за это время до 50 яиц на поверхность листьев или стеблей, разме-



щая их вблизи жилок, в складках эпидермиса и среди волосков. При температуре не ниже 27° и очень сухом воздухе личинка развивается за 5-7 дней.

Ржавчинный томатный клещ заселяет стебли, листья и плоды томата. Сначала на листьях и стеблях появляются округлые буроватые пятна, отчего поврежденные органы приобретают бурый или фиолетовый оттенок. Поверхность листьев местами блестящая вследствие отмирания эпидермиса и его отделения от паренхимы (фото 3).

Хотя ржавчинный томатный клещ относится к живущим открыто, он тем не менее способен проникать и в эпидермис листьев и стеблей, где продолжает питаться паренхимой (внутренними слоями). Края долей листа постепенно отмирают, скручиваются вдоль главной жилки, со временем высыхая целиком (фото 4). Сильно пораженные листья становятся крайне ломкими, а стебли растений приобретают бурую или коричневую окраску, иногда растрескиваются в продольном направлении. При массовом размножении клеща создается впечатление повышенной опушенности стебля (фото 5). Плоды растрескиваются из-за образования пробковой ткани на коже и становятся непригодными к употреблению (фото 6). Вредитель, питаясь на листьях и стеблях, снижает урожай, ослабленные растения погибают полностью. Самки зимуют на зеленых частях пасленовых растений, особенно на паслене черном и дурмане обыкновенном, а также вьюнке.

К сожалению, время ухода на зимовку и факторы, вызывающие зимнюю миграцию клеща, неизвестны. Сроки начала его весенней активности, а также откладки яиц тоже точно не установлены. Поэтому меры профилактики связаны в основном с агротехническими приемами. В южных регионах, где вероятность появления вредителя очень высока, необходимо строгойше соблюдать севооборот. Кроме того, лучше высаживать пасленовые культуры как можно дальше друг от друга или разделять грядки кулисами из высокорослых растений (кукуруза, сорго, подсолнечник, суданская трава). В теплицах во время смены растений (между культуурооборотами) необходимо удалить все растительные остатки (на отопительных элементах, шпалерной проволоке, цоколях, в междурядьях), затем тщательно обработать конструкции моющим средством. Временно пустующие парники, теплицы и оранжереи можно обработать препаратами на основе серы.

Биологические меры борьбы с ржавчинным клещом не разработаны. Однако было замечено, что если вовремя выпустить хищных клещей *p. Amblyseius*, они хорошо защищают от ржавчинного клеща.

Если вредитель все же проникнет в теплицу, то вегетирующие растения следует опрыскнуть любым инсектоакарицидом - Карбофосом, Фуфаномом, Кемифосом, Фитовермом, Вертимеком, Актелликом. Два последних препарата наиболее эффективны.

А. АХАТОВ,
специалист по защите растений



ДУШИСТАЯ

Из пряно-вкусовых трав можно создать восхитительную клумбу, бордюр или декоративный уголок. Такие эффектные грядки не только украсят участок и наполнят его приятным ароматом, но и помогут рационально использовать территорию.



Для устройства декоративной клумбы обычно берут многолетние пряные растения: душицу обыкновенную, иссоп лекарственный, монарду дудчатую, котовник кошачий, лофант анисовый, тимьян ползучий и мяту. Они малотребовательны к плодородию почвы, хорошо зимуют, переносят засуху. При этом у них красивые листья, разнообразная форма кустов и (или) окраска соцветий, растения эти продолжительно цветут.

Кроме того, их можно высадить в горшки, затем составить из них горизонтальную либо вертикальную композицию. На зиму же горшки переносят в дом и держат на подоконнике.

Тимьян обыкновенный (*Thymus vulgaris* L.) - полукустарник с разветвленным стеблем, высотой 20-40 см. Листочки у него мелкие, темно-зеленые, продолговато-эллиптические. Белые и лиловые цветки образуются в пазухах листьев с мая по август.

Тимьян ползучий (*Thymus serpyllun* L.), чабрец, богородская трава, чебрик, чебчик, боровой перчик, мухопал, мацержанка, - стелющийся полукустарничек высотой до 15 см, с мелкими, ланцетовидными, на коротких черешках листьями. Образует дернины. Цветет с конца мая до холодов. Цветки розово-фиолетовые. Это самое неприхотливое, морозостойкое и низкорослое пряно-ароматическое растение для декоративной клумбы. Поэтому его используют как почвопокровную культуру переднего плана, то есть размещают по периметру клумбы либо вдоль рабатки.

Тимьян обоих видов выращивают из семян (через рассаду) и делением кустика.



Тимьян обыкновенный используют при выпечке хлеба, засолке огурцов, томатов, патиссонов, для улучшения запаха и вкуса супов из чечевицы, гороха и фасоли, жареной рыбы, запеченной птицы (гусь, утка), блюд из картофеля, капусты, субпродуктов, жирной свинины, баранины. Тимьян сочетается с блюдами из яиц, сырами.

Место отводят солнечное, защищенное от ветра.

Свежие листочки добавляют в салаты, овощные супы, куриные бульоны. Незаменима эта пряность при готовке рыбных блюд и дичи. Порошком чабреца сдабривают сыры, соусы, маринады, жареные блюда (картофель, грибы, баклажаны), добавляют его при засолке.

Душица обыкновенная (*Origanum vulgare* L.), также именуемая орегано, многолетним майораном, мятой лесной, материнкой, - травянистое растение с ветвистым корневищем и тонкими длинными придаточными корнями. Многочисленные прямые опушенные красноватые

ГРЯДКА-КЛУМБА



стебли высотой 40-75 см отрастают ежегодно. Листья опушенные, яйцевидные, черешковые, длиной 1-4 см, расположены супротивно. Цветки мелкие, пурпурные, лилово-розовые, реже белые, собраны на концах побегов в щитковидное метельчатое соцветие.

В средней полосе душица цветет в июле-августе со второго года. Семена у нее красно-бурые, очень мелкие (масса 1000 семян 0,06-0,11 г).

В России районировано девять сортов душицы - *Фея*, *Арбатская Семко*, *Белая Карамелька*, *Нарядная*, *Радуга*, *Северное сияние*, *Сибирская мелодия*, *Хуторянка*, которые различаются по форме, компактности куста, окраске цветков.

Поскольку душица светолюбива, ее высаживают на открытом солнечном месте куртинкой и в виде

Душица хорошо сочетается с томатами и сыром. Свежую и сушеную душицу употребляют для ароматизации овощных салатов, мясных и рыбных блюд, кваса, компота, киселя, чая, при консервировании огурцов, томатов.



узкой рабатки вдоль садовой дорожки. Части кустов (деленки) либо рассаду высаживают по схеме 45x30-40 см. Прямой посев семенами нежелателен: всходы очень мелкие, долго (2-3 недели) не появляются, медленно развиваются и сильно подавляются сорняками.

Обычно на одном месте душица растет 6-10 лет. Более старые кусты менее декоративны и урожайны, легче поражаются болезнями.

Иссоп лекарственный (*Hyssopus officinalis* L.) - полукустарниковое растение высотой 40-80 см с многочисленными ветвистыми полудревесневшими стеблями и мощными разветвленными корнями. Листья мелкие, супротивные, сидячие, ланцетовидные. Цветки синие, фиолетовые, реже розовые или белые. Цветет растение со второго года жизни с июня до поздней осени. Масса 1000 семян 1-1,25 г.

В России районировано 8 сортов иссопа, различающихся по высоте, компактности куста, окраске цветков: *Иней*, *Лазурь*, *Аккорд*, *Аметист*, *Лекарь*, *Отрадный Семко*, *Розовый туман*, *Розовый фламинго*. Все они прекрасно переносят стрижку. Размещают иссоп на светлом, умеренно влажном месте с нейтральной, хорошо дренированной почвой, в виде куртинки или в каменистых садах. Рассаду иссопа, деленки, черенки, отрезки корней высаживают в грунт по схеме 25x30 см. При прямом посеве семян в грунт на глубину 0,3-0,5 см растения хорошо растут и развиваются даже в условиях Северо-Запада России. Посадки иссопа используют 5-6 лет.



У иссопа слегка сладковатый освежающий аромат. Свежие и сушеные листья, цветущие и молодые побеги употребляют как приправу к сыру, творогу, овощным салатам и гарнирам, мясным супам, при засолке огурцов и томатов. Иссоп хорошо сочетается с петрушкой и сельдереем.

Котовник кошачий (*Nepeta cataria* L.), кошачья трава, шандра душистая, кошачья мята, - травянистое растение, которое своим названием обязано кошкам: воздействие котовника на них подобно эффекту валерианы. Корни у растения разветвленные, стебель прямостоячий, ветвистый, высотой 60-100 см. Листья черешковые, треугольно-яйцевидные, с крупнопильчатым краем, густоопушенные (бархатистые), матовые, серо-зеленые. Цветки белые, редко бледно-розовые, собраны в мутовки колосовидного соцветия. Масса 1000 семян 0,5-0,8 г.

Котовник светолюбив и влаголюбив (при недостатке влаги плохо растет). Размещать его можно вторым ярусом около монарды. У нас в стране допущены к использованию два сорта котовника кошачьего - *Бархат* и *Базилио*. Выращивают их прямым посевом семян или через рассаду, которую готовят так же, как и рассаду иссопа, высаживают по схеме 45х30 см. Заготовку котовника проводят в начале цветения, когда в нем больше всего эфирных масел и зеленой массы.

Свежие листья котовника можно употреблять во все сроки вегетации: они ароматичны уже на ранней стадии отрастания. Их используют для приправы салатов, овощных супов, ароматизации компотов, варенья. Порошок высушенного котовника добавляют в блюда из рыбы и птицы, творожные пасты. Листья засахаривают и ароматизируют ими чай.

Лофант анисовый (*Lophanthus anisatum* Benth.), многоколосник крапиволистный или горная мята, - травянистое растение высотой до 1,5 м, диаметр куста около 1 м. Листья у растения супротивные, длинночерешковые, сердцевидно-ланцетные с пильчатым краем, зеленые. Цветки мелкие, сине-фиолетового цвета или белые, собраны в верхушечные плотные колосовидные соцветия длиной до 30 см. Цветет лофант длительно - с июня по август. Семена бурые. Масса 1000 семян 0,5-0,7 г.

Поскольку лофант - высокорослое растение и не любит затенение, на участке ему нужно отводить просторное, хорошо освещенное место, но так, чтобы сам лофант не затенял другие посадки. В линейной композиции его размещают на заднем плане, а на клумбе высаживают в центре. В России районированы 2 сорта: *Снежок* (с белой окраской цветков) и *Франт* (с сине-фиолетовой). Лофант выращивают через рассаду или прямым посевом семян. Семена сеют в конце





Лофант, собранный в начале цветения, используют для ароматизации чая, салатов, мясных и рыбных блюд. В его сухой зелени содержится эфирное масло, придающее ей стойкий мятно-анисовый аромат. Побеги добавляют в веники для бани. Маска из листьев или крепкого настоя лопанта дезинфицирует и освежает кожу лица.

апреля - начале мая. Рассадку готовят в эти же сроки. При отрастании двух пар настоящих листьев лопант прореживают, оставляя между растениями 10-12 см. Спустя 10-15 дней вновь удаляют лишние всходы, увеличивая интервал между кустиками до 20-25 см.

Монарда дудчатая (*Monarda fistulosa* L.), или конская мята, дикий бергамот, - травянистое растение, достигающее в высоту 80-100 см. Листья у него сердцевидно-ланцетной формы с зубчатым краем, супротивные, обладают приятным лимонно-смолистым запахом. На каждом цветоносном стебле расположено 5-10 соцветий. Цветки красные, сиреневые, фиолетовые, пурпурно-розовые. Цветет монарда в июле-августе, как правило, начиная со второго года. Семена созревают в конце августа - сентябре. Масса 1000 семян 0,4-0,8 г. Размножается монарда семенами и вегетативно - делением ку-

Обрабатывать химическими средствами защиты декоративно-пряную клумбу нельзя. Поэтому надо соблюдать агротехнику. Рано весной, одновременно с первым рыхлением почвы, и после каждой срезки зеленой массы растения подкармливают из расчета по 10-15 г/кв.м азотных удобрений и суперфосфата. В засушливые годы и в зонах с ограниченным количеством осадков растения по мере необходимости поливают под корень. В первый год за душистой клумбой требуется наиболее тщательный уход. Основную срезку зелени (а за сезон 2-3) проводят начиная со второго года, с момента массового цветения. Облиственные стебли срезают на высоте 10 см от почвы, расстилают тонким слоем или связывают в рыхлые пучки и подвешивают для просушки в тени под навесом. Затем обмолачивают, удаляя грубые стебли, и ссыпают в плотно закрывающуюся тару. Хранят не больше трех лет.

Монарда хорошо растет в Центрально-Черноземной зоне, на Северном Кавказе. В Нечерноземье она зимует при хорошем снежном покрове. На плодородных почвах и при использовании удобрений растения монарды более высокорослые, с большим числом соцветий и крупными листьями. Монарда влаголюбивое растение, но избыточное увлаж-

нение, а также низкие, заболоченные и с кислой почвой участки для нее нежелательны.

В России районирован один сорт монарды дудчатой - *Виктулия*. Высаживают монарду отдельной куртиной около бани, беседки либо в центре клумбы. Выращивают прямым посевом семян в грунт (на глубину не больше 2 см), делением куста, но предпочтительнее - через рассаду. Растения (рассаду или части куста) высаживают на расстояние 25-35 см одно от другого.

Свежую и сушеную монарду добавляют для аромата в салаты, щи, супы, борщи, компоты, кисели, квас, как приправу в мясные, рыбные и крупяные блюда и при консервировании томатного сока.

В.ХАРЧЕНКО
ВНИИССОК

Профессиональная забота об урожае



Томат является важной сельскохозяйственной культурой и по праву считается королем огородов. В настоящее время томаты занимают первое место в мире среди овощных культур, в том числе в защищенном грунте (60% всей площади).

Однако в тепличном культивировании томата часто нарушается процесс плодообразования, что связано с коротким днем, недостаточной интенсивностью света, неоптимальной температурой или влажностью. В открытом грунте вероятны два критических периода, когда не происходит завязыва-

Высокоэффективный стимулятор плодообразования для томатов «Томатон» не имеет аналогов на российском рынке. После обработки препаратом томата ранний урожай увеличивается на 50-100%, в зависимости от сорта и условий выращивания, а общий урожай не меньше чем на 30%. Сбор красных плодов на обработанных растениях начинается на 7-10 дней раньше. Эффективность воздействия «Томатона» в 2 раза выше и в 10 раз экономичнее любого другого стимулятора плодообразования, т.к. обрабатываются только соцветия томата, а использованный рабочий раствор можно хранить в течение сезона и применять по мере появления соцветий.

Во-вторых, применение препарата «ОберегЪ» в фазе начала бутонизации и по вегетации через 30

дней. При этом и в самих плодах замедляется процесс образования ростового вещества, которое обеспечивает созревание плодов.

На основе природного ростового вещества, стимулирующего созревание плодов, зарегистрирован новый препарат «Дозреватель». Влияние действующего вещества препарата «Дозреватель» обусловлено его способностью ускорять процессы созревания плодов.

Препарат «Дозреватель» применяют на культуре томата для повышения дружности созревания томатов. Однократная обработка



ния плодов: пониженные ночные температуры (ниже 15°) или жара и сухость воздуха в середине лета.

При неблагоприятных условиях не происходит оплодотворения семяпочек, опадают цветки и завязи, плохо образуются и растут плоды.

Специалисты компании «Ортон» разработали профессиональную систему использования регуляторов роста растений и микроудобрений, направленную на плодообразование томатов.

Во-первых, обработка соцветий томата препаратом «Томатон» устраняет те отрицательные явления в процессе плодообразования, которые появляются в отсутствие оптимальных условий роста и развития. Миллионы садоводов по достоинству оценили все преимущества препарата «Томатон».

дней после первой обработки значительно снижает риск заболевания растений, повышает их иммунитет, ускоряет рост и созревание плодов.

В-третьих, хорошо известна еще одна проблема при выращивании томатов: в период интенсивного созревания плодов томата уменьшается количество света, повышается влажность воздуха, часто возникает угроза заморозков, низких ночных температур, холодных туманов и дождей, что способствует развитию фитофтороза, мучнистой росы и других заболе-

растений томата препаратом «Дозреватель» ускоряет созревание бурых, незрелых плодов, увеличивает их массу, одновременно ускоряет рост еще зеленых плодов, что резко уменьшает или вообще исключает наличие зеленых плодов в сборе. Этот прием экономически выгоден весной, когда цены на продукцию высоки, и при ликвидации оборота, когда ночная температура опускается и возникает опасность заболевания растений фитофторозом, и позволяет полностью сохранить урожай.

Таким образом, комплексное применение препаратов «ОберегЪ», «Томатон» и «Дозреватель» позволяет вырастить здоровое растение и раскрыть потенциальные возможности растения, а также полностью сохранить богатый урожай.

Огурцы в покрывках

На нашем участке нет воды, ее привозят. А лето в Приморье жаркое. Поэтому, чтобы сэкономить на поливе, огурцы высаживаю под кроной молодых слив и рядом со смородиной в отслуживших автопокрывках.

На дно каждой кладу мелкие ветки, выполотую траву, старую бумагу, кухонный мусор, засыпаю все огородной землей, смешанной с перегноем, и высаживаю в каждое колесо 3 растения огурцов (рассаду готовлю дома). В центре круга вбиваю кол высотой полметра. Натягиваю рукав пленки. Сверху завязываю его тесьмой, снизу - тоже, предварительно заправив края под покрывку.

Когда плети подрастают, пленку и кол убираю. Плетки пускаю по веткам деревьев, а для огурцов, высаженных около смородины, в центре круга устанавливаю шести высотой 1,5 м с крестовиной наверху (к ней подвязываю 4 шпагата). Ко вторым концам шпагатов привязываю металлические штыри и заколачиваю их под колеса, чтобы шпагаты были натянуты. На шпагатах завязываю несколько узлов: они не дают стеблям соскальзывать.

Огурцы и одновременно деревья и смородину, несколько раз за сезон подкармливаю настоем коровяка. В тени деревьев огурцы не горят, не сохнут,



листва при поливе не мокнет, поэтому нет и болезней. Опрыскиваю огурцы, а заодно и сливы только от картофельной коровки и тли.

Выращивая по такой технологии гибриды женского типа с пучковым формированием плодов *F, Фермер, Лорд, Буян, Мазай, Пальчик*, даже в плохой год я всегда с урожаем.

Н. ГЕРАСИМЧУК
Приморский край

Томаты в плаще

Томаты я выращиваю в открытом грунте. Поскольку необходимо защищать их от лишней влаги и холода, придумала такую агротехнику.


Вдоль грядки шириной 80 см перед размещением томатов вбиваю опоры в виде букв П и Т. Затем укрываю поверхность почвы мешковиной, делаю в материале в ряд на расстоянии 60 см надрезы. Лунки засыпаю перегноем, заправленным поваренной

солью (1 ст. ложка на горсть), и высаживаю рассаду, заглубляя кустики до первого настоящего листа. Около каждого кустика для равномерного полива устанавливаю 3 пластиковые бутылки (по 1,5 л) с отрезанным доньшком. Затем, отступив от каждого торца грядки 20 см и по всей ее длине расставляю 8-9 колеь высотой 150 см. Они должны быть крепкими, чтобы не сломались под тяжестью стеблей. Затем, обкручивая проволокой, натягиваю первую шпалеру.

Как только кусты дорастают до нее, подвязываю их к проволоке мягкой тесьмой или полоской ткани. При этом кисти в цветущем направлении наружу и по горизонтали. По мере роста томатов шпалеру наращиваю в высоту. Пасынки удаляю, а когда побеги достигают последней шпалеры (10 см от верхушки кола), прищипываю макушки стеблей. Чтобы кисти не оказывались на земле и не мокли, материал, который лежит на грядке, поднимаю за края и фиксирую проволокой. Получается что-то типа люльки.

В конце июля для защиты от дождей и росы набрасываю на П-образные опоры пленку, а с наступлением холодных утренников дополнительно защищаю грядку нетканым материалом. При такой технологии томаты не болеют и вызревают на кусте.

Е. БУШУЕВА
г. Тамбов



Даже при самой неблагоприятной погоде у рачительного огородника всегда будет что заготовить на зиму. По предлагаемым рецептам заготовки получатся вкусными, полезными и красивыми.

Ассорти «Дачное»

В трехлитровую банку кладу по 1 очищенной головке чеснока и белого репчатого лука, 2 трехдневных кабачка или патиссона, 1 сладкий перец и грушу среднего размера, 6 небольших огурцов, 2 яблока, горсть зеленого крыжовника и столько же желтых слив. Оставшееся пространство банки заполняю спелыми томатами, у которых предварительно накаляваю место прикреплению к плодоножке.

Затем готовлю заливку: 60 мл соли (три аптечных пузырька из-под марганцовки), 30 мл сахарного песка, 1 л воды. Добавляю специи: 10 листьев черной смородины, большой зонтик укропа, веточку иссопа длиной 20 см, по 5 шт. гвоздики и горошин душистого перца, 1/2 ч. ложки корицы. Кипячу смесь 15 мин. Одновременно кипячу воду в чайнике.

Банку, чтобы не лопнула при заполнении горячей заливкой, оборачиваю ку-

ском марли размером 35х70 см, ставлю в глубокую тарелку и кипятком смачиваю марлю. Заполняю банку рассолом, предварительно его процедив, недостающее количество жидкости доливаю из чайника, выдерживаю 2-3 мин и сливаю заливку в большую кастрюлю, которую ставлю на огонь.

В это же время в другую большую кастрюлю ставлю такую же банку, наливаю в нее немного воды, чтобы емкость не всплыла, и заполняю водой до самого верха. Банку вынимаю, а воду в кастрюле довожу до кипения.

После повторной заливки овощей добавляю в банку 3 ч. ложки 70%-ной уксусной эссенции, укупываю крышку, помещаю в кастрюлю с горячей водой и сразу же тушу огонь. Убираю банку, когда вода в кастрюле и банке полностью остынет. Такая тепловая обработка исключает риск переваривания

овощей и размножения в дальнейшем бактерий. При комнатной температуре эти консервы хранятся два года (дольше не лежали, так как все съедаем).

Е. ИВАНОВА
г. Москва

Огурцы в собственном соку

В литровую банку на дно помещаю зонтик укропа, лист смородины, несколько зубчиков чеснока и до половины объема банки плотно укладываю небольшие размера зеленцы (вертикально). Заливаю их огуречной кашицей, заполняю банку вторым слоем огурцов и опять доливаю кашицей до плечиков емкости. Кашицу готовлю из вымытых и подсушенных на салфетке длинных плодных огурцов (специально для этого выращиваю 4-6 кустов гибрида Зозуля), прокрутив их через мясорубку. В кашицу добавляю соль (1 ст. ложку на банку объемом 0,5 л) и перемешиваю.

Огурцы покрываю укропом, листьями смородины и хрена. Банки плотно укупориваю полиэтиленовой крышкой и сразу же ставлю в холодильник. Потом использую не только огурцы из банки, но и огуречную кашицу (для рассольника и солянки).

В.ЛИТВИНЕНКО

г. Чебоксары

По рецепту селекционера

Свежесобранные зеленцы тщательно вымойте, сложите в банки вместе со специями (укроп, черный перец горошком, несколько бутонов гвоздики, на выбор листья вишни, смородины, хрена, эстрагон, семена белой горчицы, зубчики чеснока). Их количество должно составлять 5% от массы огурцов. Залейте кипятком на 20 мин. Затем сцедите жидкость в кастрюлю, вскипятите, добавьте на 3 л раствора сахар, соль (по 3 ст. ложки) и 9%-ный уксус (150 мл). Горячим маринадом залейте огурцы, закатайте банки и прогрейте в кастрюле с кипящей водой 5-10 мин. После чего банки переверните доннышком вверх и дайте им остыть. Маринованные огурцы хранятся при комнатной температуре до следующего урожая.

А.УШАНОВ,
селекционер

Салат «Нежинский»

Огурцы и лук шинкую кусочками толщиной до 3 мм, нарезаю укроп (длинной до 6 мм).

В подготовленные банки помещаю по 3 зерна горького и душистого перца. Затем плотно, равномерными порциями и чередуя слоями укладываю нарезанные огурцы, лук, укроп. Добавляю на банку объемом 0,5 л 3/4 ч. ложки крупной соли, 1/2 ч. ложки сахарного песка, 2 ст. ложки 5%-ного столового уксуса, половину лаврового листа. Затем вливаю кипяток, чтобы уровень жидкости был на 1,5 см ниже горлышка. Банки накрываю крышками. Выдерживаю 20 мин, ставлю в кастрюлю с подогретой до 40° водой, довожу до кипения и выдерживаю при слабом кипении: поллитровые банки - 10 мин, литровые - 12 мин. Быстро закатаю и остужаю под одеялом. Храню в прохладном темном месте.

Н.КОНДРАТОВА

Курская обл.

Разноцветный томатный сок

Когда лето выдается щедрым на томаты, некоторые огородники вздыхают: куда их девать?

Я же радуюсь такой удаче и заготавливаю на зиму много томатного сока.

Делаю его из смеси плодов: сейчас много сортов и гибридов с разноцветными плодами - красными, желтыми, малиновыми, коричневыми, белыми и даже зелеными! И вкус у них тоже разный. А началось все с того, что я стала консервировать по сортам цельноплодные томаты.

Сортирую их по размеру, форме, окраске, укла-

дываю в банки, пересыпая специями (лавровый лист, укроп, чеснок), заливаю горячим маринадом, прогреваю на кипящей водяной бане (литровые банки 10 мин, 3-литровые - 20 мин) и сразу же укупориваю.

Маринад готовлю так: в кипящую воду (3,5 л) добавляю 5 ст. ложек соли, 200 г сахарного песка, довожу до кипения, снимаю с огня и вливаю 2,5 ч. ложки уксусной эссенции.

Но в моей семье томатный сок любят больше, чем маринованные помидоры. И однажды, когда созрело много плодов томата *Черный принц*, похожих на небольшие сливы, я приготовила из них сок. На вкус он оказался гораздо вкуснее сока из красных помидоров, а по консистенции и цвету напоминал магазинный сливовый сок.

На следующий год я уже отжала сок отдельно из желтых, красных, розовых и коричневых томатов. Они отличаются не только цветом, но и вкусом. Мне и моим близким больше всего нравится коричневый сок - он более сладкий. Банки с ним уходят в первую очередь и быстро. Желтый менее популярен в нашей семье. Но с ним хорошо делать коктейли. А вот из белоплодных томатов пока сок отжать не удавалось.

Надеюсь, что когда-нибудь у меня будет большой урожай и таких плодов.

Г.КОРЫТИНА

Липецкая обл.

ДАЧНАЯ ЕДА без труда и без вреда

Мечтаете о домашнем комфорте на даче? С аэрогрилем HOTTER вы забудете о неудобствах готовки в полевых условиях. HOTTER – компактная, но мощная печь с конвекцией, в которой можно жарить, варить, делать гриль и шашлык, запекать, тушить, томить, печь пироги и делать домашние заготовки. HOTTER экономно расходует электроэнергию и устойчив к перепадам напряжения. Он готовит автоматически без вашего присмотра и имеет режим самопромывки.

Готовит чистым горячим воздухом, без вредного излучения

HOTTER сохраняет в продуктах белковую структуру и максимум витаминов, овощи и зелень сохраняют натуральный цвет

Из мяса и рыбы на решетке выпаливается лишний жир, а значит – меньше калорий и холестерина

Нет пригоревшего жира – нет лишних канцерогенов

Металлический ТЭН равномерно прогревает пищу, не сжигая и не пересушивая

В HOTTER можно готовить до 3 блюд одновременно

Консервировать можно без предварительной стерилизации банок. Полчаса и готово

В последних моделях можно задать время отсрочки старта, чтобы HOTTER приготовил блюдо точно к назначенному времени

Аэрогриль HОTTER - № 1 в России*

HOTTER в России уже 15 лет, и знает, что нужно хозяйкам. В линейке 14 моделей, из них 9 multifunctionальных, которые готовят блюда из любой кухни мира. Модели представлены в 8 ярких цветах. HOTTER – не просто аэрогриль, но и поддержка покупателей на протяжении

всего срока службы. А это более 10 лет, благодаря долговечному металлическому ТЭНу, надежной конструкции и вниманию к каждой детали на производстве. Качество HOTTER подтверждено международной системой безопасности TUV/GS.

www.hotter.ru

Где купить HОTTER

Сеть магазинов "Семь Холмов" в Москве: 8 (499) 250-35-06

Официальные партнеры в регионах России: Архангельск (911) 589-68-24, Астрахань (8512) 69-06-79, Воронеж (473) 292-22-53, В. Новгород (8162) 60-15-47, Владимир 8 (910) 18-77-77-8, Волгоград (8442) 987-101, Екатеринбург (343) 345-34-24, Иваново (910) 668-88-36, Иркутск (3952) 24-15-16, Казань (843) 250-31-52, Калининград (4012) 75-09-55, Кемерово (3842) 63-03-03, Кострома (4942) 30-10-37, Краснодар (861) 243-83-83, Красноярск (391) 293-25-25, 288-63-68, Магнитогорск (3519) 43-11-28, Мурманск (8152) 251-097, Нижний Новгород (831) 410-13-67, Новосибирск (383) 331-37-36, Омск (3812) 50-50-45, Орел (4862) 48-76-76, Оренбург (3532) 90-42-16, Пенза (8412) 44-86-52, Пермь (342) 203-73-37, Пятигорск (918) 885-07-40, Ростов-на-Дону (863) 237-57-87, Рязань (4912) 922-222, Самара (846) 926-38-41, 277-05-90, Саратов (8452) 76-25-73, Тверь (905) 600-65-44, Томск (3822) 25-13-13, Тольятти (8482) 78-68-55, Тюмень (3452) 50-09-17, Уфа (347) 229-77-60, Хабаровск (4212) 27-45-33, Челябинск (351) 777-38-47, Ярославль (4852) 94-15-70.

Информация по другим городам по тел 8 (800) 200-54-32 (горячая линия по РФ, звонок бесплатный)

*№ 1 по уровню известности и популярности согласно результатам исследования в марте 2011 г., проведенного маркетинговой компанией "ТОЙ-ОПИНИОН" в Москве, Санкт-Петербурге и Екатеринбурге



ОРГАНО-МИНЕРАЛЬНОЕ УДОБРЕНИЕ – НЕОСПОРИМЫЕ ПРЕИМУЩЕСТВА

Как и большинство наших садоводов, я давно мучалась такими важными вопросами: «Как увеличить урожайность растений не навредив им? Что лучше - органика или минералка?» Из литературы я знала, что при использовании органических удобрений не нарушается равновесие садовых растений с природной средой. Если строго соблюдать дозы внесения органики, то овощи и цветы растут крепкими, урожай получается с хорошим вкусом и долго хранится. При этом удобрение обогащает гумусом землю, улучшает ее структуру, водный и воздушный режимы. Но оно имеет и недостатки: в почву наряду с полезными попадают и болезнетворные микроорганизмы. А еще, внося в почву непроверенный навоз или компост, а также проводя жидкие подкормки настом коровяка, легко засеять грядки и цветники многочисленными сорняками. И конечно, использование органики - процесс достаточно трудоемкий и сопровождается неприятным запахом, который на 6 сотках обочины сильно раздражает соседей.

При подкормках минеральными удобрениями корни растений оказываются в растворе, насыщенном минеральными солями. Эти соли проникают в растение независимо от того, нужны ли они ему. Усиленный рост - это, пожалуй, попытка компенсировать избыток минеральных солей. Такие «жирующие» растения чувствительны к инфекциям и нападкам вредителей. Плоды получают хоть и крупные, но плохо хранятся, в них обычно накапливается избыток минеральных солей, вредных для здоровья. К недостаткам минералки относятся также и подкисление грунта и негативное влияние на почвенные микроорганизмы, что постепенно приводит к ухудшению состояния почвы.

Оптимальное и безопасное для растений, почвы и человека - готовое органо-минеральное удобрение, которое сочетает в себе преимущества минералки и органики и лишено их недостатков. Я уже лет пять использую как жидкие подкормки («Идеал», «Новый Идеал», «Заслон»® и «Радуга»®) производства МНПП «Фарт», так и сухие (Bio®Vita и «Исполин»®) органо-минеральные удобрения. Они легко встраиваются в естественные процессы в почве, ускоряют рост и развитие растений, помогают сохранять и повышать плодородие. Благодаря сбалансированному количеству макроэлементов питания, органической составляющей и микроэлементов, все вышеперечисленные удобрения, бесспорно, оказывают благоприятное влияние на садовые растения. В этом я уже успела убедиться. В этом году меня особенно впечатлили результаты применения на крупноплодной землянике «Исполина»® (опробовала его впервые, хотя это и не самый дешевый вариант удобрений). Ради эксперимента в июле прошлого сезона только на одну грядку я внесла эти ком-

пактные гранулы. Через месяц заметила явные положительные изменения: кусты и усы стали нарастать буквально на глазах. В отличие от других грядок (там весной этого года были многочисленные выпады) эта земляника отлично перезимовала, ее практически не надо было рыхлить, потребовалось лишь удалить старые листья. Так вот, именно с этой «исполинской» грядки я получила ранние и очень вкусные ягоды, хотя сорт у меня на участке всего один.

Собираюсь и дальше применять исключительно органо-минеральные удобрения: для полива рассады после пикировки, при посадке растений в теплицу и открытый грунт, для релаксации ослабленных после зимы многолетников. Теперь я уже все для себя решила и точно знаю ответы на вопросы: «Что лучше?», а также «Результат или экономия?»

*Зинаида Стеблова,
53 года,
садовод из Тверской обл.*



АЛЫЧА - ЭТО ПРАЗДНИК

**За несколько лет мне удалось
собрать на участке 11 сортов алычи.
Есть и уникальный гибрид
алычи, сливы и абрикоса.
Все сорта отличаются друг от друга
по внешнему виду, вкусу,
сроку созревания, назначению.**



Прежде чем выделить место в саду для деревца нового сорта, я проверю качества этого сорта на прививке в кроне имеющихся деревьев. Этот прием дает возможность быстро узнать качество плодов. Если новый сорт мне нравится, выделяю ему индивидуальное место в саду или несколько скелетных ветвей для прививки в крону. А если не нравится, один щелчок секатора - и нет лишнего, ненужного.

Алыча образует букетики цветковых почек по всей длине годичного прироста, кроме 15-25 см самой верхинки. А годичный прирост, если все в порядке с почвой, немалый - 1-1,5 м. Конечно, хочется получить урожай побольше, стараешься оставить ветви как можно длиннее. Я раньше оставляла годичный прирост на длину покрытия его цветковыми почками. Теперь знаю, что резать надо короче, чтобы крона была прочнее к разрывам и изгибам. Чуть подсохшие срезы после обрезки замазываю масляной краской. И еще неплохой прием дезинфекции срезов - обработка

зеленкой. А вообще-то, алыча из всех косточковых самая стойкая и к морозам, и к засухе, и к обрезке (не считая отдельных сортов).

Что касается почвы в саду, то я предпочитаю обычный «дикий» газон. Чтобы он появился, не надо покупать дорогие смеси семян, убивать силы и время на посев, прикатывание и полив. Нужны только бензиновая коса или триммер. При регулярном подкашивании в течение лета бурьян с участка уйдет сам собой. У меня остались полевица, будра, живучка, клевер белый, незабудки альпийские, мятлики и другие низкие растения, создающие мягкий травяной ковер. Прикрытая таким газоном почва не нуждается в рыхлении и чистке от сорняков. При поливе вода уходит к корням. Плоды если и падают, то не бьются, а ложатся на нежную траву, оставаясь чистыми и целыми.

Алыча на участке - это настоящий праздник для садовода. В начале весны она обильно цветет, и деревья похожи на облака. Цветки мелкие, но их так



**Марина Владимировна Протасова
на фоне цветущей алычи сорта Чук**



Цветет Кубанская комета

много, что создается впечатление дымки. А бывают цветки розоватого цвета, как, например, у краснолистного сорта *Лама*. Кстати, бордовую окраску его листья сохраняют все лето.

Триумфальное шествие алычи начинается сорт *Злато скифов* - вкусный и необыкновенно красивый. Созревает он очень рано, первые спелые плоды мы собираем уже в конце июня - начале июля. Они весят больше 30 г, янтарно-желтые, с сочной волокнистой мякотью, кисло-сладкие. В это время на рынке только-только появляются привозные дорогие слива и алыча, а *Злато скифов* уже радует нас своим урожаем. Вот некоторые характеристики дерева: высотой оно чуть больше 2 м, с раскидистой кроной, вы-

сокой зимостойкости и средней урожайности, относительно устойчиво к болезням. Сорт универсального назначения. Хотя у нас используется весьма просто - весь урожай съедается «с куста».

Вторая по срокам созревания - *Кубанская комета*. Ее плодоношения я жду весь год, предвкушая момент, когда утром буду бежать в сад, чтобы позавтракать душистыми медовыми плодами. Они крупные (больше 35 г), округло-яйцевидные, бордовые, с желтой, плотной, волокнистой, сочной, ароматно-сладкой мякотью. Урожай на удивление огромный. Хватает алычи и с дерева поесть, и родне отвезти, и в банки закатать на зиму. У дерева этого сорта плоскоокруглая крона, высотой оно чуть больше 2 м, обладает высокой зимо-

стойкостью и устойчивостью к болезням, у плодов хороший товарный вид, они универсальны в использовании.

Если *Кубанская комета* начинает созревать в середине июля, то дней через 10 за ней следуют *Персиковая*, *Чук*, *Скороплодная* (китайская слива) и *Обильная*. К этому времени, уже насытившись до отвала *Кубанской кометой*, мы начинаем выбирать самые вкусные плоды, чтобы съесть их «живьем». И на первом месте, конечно же, *Персиковая*. В позапрошлом году я привила ее в крону *Ренклода зеленого* во дворе поближе к дому. А в прошлом году дождалась первого плодоношения. Листья у этого чудо-дерева, длинные и узкие, как у персика, не могли полностью скрыть красно-бордовых с сильным вос-

ком крупных плодов, облепивших ветки. На вкус плоды *Персиковой* лучше, чем у *Кубанской кометы*. Мякоть плотнее и слаще, правда, косточка также не отделяется. Аромат напоминает персик. Самостоятельного дерева у меня еще нет, но судя по приросту, его толщине, длине и направленности, крона у дерева этого сорта будет чуть выше и разреженнее, чем у остальных сортов. *Персиковая* у меня в саду недавно, но пока ни разу не обмерзала и ничем не поражалась.

Плоды сорта *Чук* созревают вместе с *Персиковой*. Его урожай (второе плодоношение, собрала 36 л) полностью пошел на компоты. Темно-бордовые плоды были от средних (25-30 г) до крупных (больше 30 г). Формой напоминали яйцо. Мякоть оранжевая, плотной консистенции, сладкая.

На *Ренккаде зеленом* вместе с алычой *Персиковой* я привила два года назад сливу китайскую сорта *Скороплодная*. От алычи она отличается еще большей морозостойкостью и количеством цветков в почке. У алычи - 1, у сливы китайской - 3, а значит, больше и урожай. Плоды *Скороплодной* хоть и небольшие (20-25 г), но яркие, очень ароматные и вкусные. На фоне *Ренккада зеленого* ветки, усыпанные красными плодами, смотрятся очень эффектно. Мякоть у плодов *Скороплодной* сочная, косточка полукруглая, отделяющаяся. В прошлом году *Скороплодная* впервые по-настоящему пло-



Китайская слива *Скороплодная* цветет...

доносила и почти вся пошла на детские компоты, так как оказалась «долгоиграющей», не осыпалась. Полностью вызревшие плоды напоминали по вкусу абрикос.

Алыча *Обильная* посажена на менее освещенном участке сада и ведет себя не как ранняя, а как средняя по сроку созревания. Она поспела к августу. Этот сорт качеством плодов существенно отличается от других. Они круглые, крупные, темно-бордовые с сильным восковым налетом. При этом кожица плотная, а мякоть «мармеладная» оранжевая. Косточка мелкая и хорошо отделяется от мякоти. Деревца еще совсем молоденькие, это было их первое плодоношение, и урожай, что называется, был съеден нами «на корню». Но мне кажется, плоды можно будет даже заготавливать.

Отличительный признак сливы уссурийской - в плодах ощущаются не-

большая терпкость, абрикосовый аромат и привкус. Именно такими качествами обладает сорт *Абрикосовая*. Вероятнее всего, это гибрид сливы уссурийской с алычой или сливой китайской. Плодоношение было первым на двухлетней прививке, и о кроне я сказать пока ничего не могу. Но плоды меня поразили своим отличным вкусом и запоминающимся видом. Привкус абрикоса очень сильный, во вкусе больше сладости, чем кислоты, мякоть плотная, сочная, желто-оранжевая. Плоды оранжевого цвета с красным румянцем, а кожица слегка опушенная, как у абрикоса. Косточка средняя, полукруглая, отделяющаяся. По сроку созревания *Абрикосовая* среднепоздняя, в наших условиях это август-сентябрь.

К этому же времени поспевает и краснолистая алыча *Лама*. Очень эффектное растение с плоскоокруглой кроной. Вы-



...и плодоносит

сотой оно не больше 1,8 м. Листья сохраняют бордовую окраску все лето. По форме листья похожи на персиковые. Плоды небольшого размера, весят всего 20-30 г, мякоть густого бордового цвета, плотная, сладкая, с ощутимым миндальным привкусом. Урожайность у *Ламы* высокая. Плоды приятно есть свежими, из них должны получаться красивые хорошие заготовки, так как мякоть ярко окрашена, у них выраженный вкус с небольшой терпкостью.

В сентябре много разных слив созревает. Но особое место в нашем саду занимает тройной гибрид «алыча х слива х абрикос». Получила я его много лет назад от садовода из Смоленска. Первое «сигнальное» плодоношение не дало представления о вкусе и назначении плодов. Но уже через год урожай был настоящий, и я поняла, что слаще сливы не про-

бовала. Плоды у этого гибрида округлые, небольшие, янтарно-желтого цвета с легким восковым налетом. Мякоть - сладкого сока медово-сладкого вкуса. Кожица плотная. Когда созревает этот гибрид, мимо не пройдешь, обязательно напешься живительного нектара. Деревце притягивает взгляд всех, кто приходит к нам. Не мудрено: буквально обсыпанная плодами верхушка дерева находится у самой земли.

Есть в нашем саду еще один поздний сорт алычи - *Золотая осень*. Плоды небольшие, 15-20 г, размером с черешню, приятного вкуса, кисловато-сладкие с миндальным оттенком, желто-оранжевого цвета, предназначены для приготовления маринадов, компотов. Крона у дерева ветвистая, при необходимости корректирующей обрезке около 2,5 м. Отличительная особенность описанного выше гибрида и алычи *Золотая осень* - плоды не осыпаются после осеннего листопада. Представляете, как эффектно выглядят деревца, усыпанные золотистыми шариками плодов, когда в саду на деревьях нет уже ни листочка!

Помимо того что алыча очень зимостойка и дает прекрасный урожай вкусных и полезных плодов, она еще и хороший подвой для многих косточковых культур, так как не образует корневой поросли.

Многие считают, что косточковые поддаются прививке с трудом. Но ес-

ли все делать правильно и вовремя, то успех обеспечен. Вот что помогает мне проводить прививку косточковых ежегодно и практически без выпадов. Прививаю их, когда снега на участке больше, чем проталин. Если черенки для прививки взяты из зимнего хранилища или получены по почте, то обязательно вымачиваю их сутки в воде. Черенки для прививки нарезаю длиной не больше 10 см (после вымачивания). Черенки привоя покрываю воском на 1/2 длины, окуная на 1 с в растопленную на водяной бане смесь (парафин, воск, садовый вар в равных частях). Эта «рубашка» предохраняет привой от пересыхания и не требует защиты полиэтиленовым пакетом. На нижнем конце черенков делаю срез для прививки и сразу ставлю срезом в раствор воды с медом (на 1 л воды 1 ч. ложка меда). Все это делаю дома. На месте прививаю уже подготовленными черенками. Это занимает немного времени, и срезы не успевают окислиться. А ведь окисление срезов - основная причина неудач. Место прививки никогда не замазываю варом, сразу обматываю мягкой немецкой изолентой («Остендорф») клейкой стороной наружу. Лента хорошо прилипает, легко растягивается, не мешая расти прививке, ее не надо закреплять. Снимаю ленту в конце лета. Прививаю в основном улучшенной копулировкой и в расщеп.

М. ПРОТАСОВА
Курская обл.

*Саженьцы калины,
тем более сортовой,
в продаже бывают редко.
Не расстраивайтесь,
это растение
можно размножить
посевом семян,
отводками, зелеными
и одревесневшими
черенками,
корневой порослью,
делением кустов
и прививкой.*

ЧАЩЕ ВСЕГО - ЗЕЛЕНЫМИ ЧЕРЕНКАМИ

При **размножении семенами** все признаки, свойственные сорту или отборной форме, к сожалению, не сохраняются. Этот способ применяется в основном для получения посадочного материала, используемого в защитном лесоразведении. При заготовке семян выбирают только самые зрелые и крупные плоды с наиболее урожайных кустов. Затем из плодов отжимают сок, отмывают семена от мезги, высыпают на решето и сушат, разложив тонким слоем в проветриваемом помещении. Подготовленные таким образом семена лучше всего высевать осенью, но можно и весной - в хорошо заправленную почву. При посеве рядовым способом на глубину 3 см междурядья должны быть шириной 50-70 см. Уход за сеянцами заключается в прополках, рыхлении почвы, подкормках и поливах растений. До пересадки на постоянное место сеянцы должны расти не меньше двух лет.

Более сложные способы размножения - так называемые вегетативные, они



позволяют полностью сохранить все признаки материнского растения и применяются при воспроизводстве сортов и отборных форм.

При размножении растений **горизонтальными отводками** нужна предварительная подготовка маточных кустов. Для этого весной предыдущего года надземную часть веток, которые старше четырех лет, срезают, оставляя небольшие пеньки высотой 7-9 см. Из них впослед-

ствии отрастают однолетние побеги, которые следующей весной срезают на четверть их длины. Побеги помещают в бороздки, сделанные в радиальных направлениях от куста на глубину 6-7 см. Отогнутые ветки, чтобы они не распрямились, прищипывают к земле и на некоторое время оставляют, не присыпая землей. Лишь когда из пробудившихся на них почках разовьются побеги и достигнут в высоту 10-15 см, бороздки сле-



Окоренение зеленых черенков



Трехлетние саженцы калины

дует засыпать влажной смесью почвы с перегноем либо торфом, оставив свободными лишь верхушки ветвей. По мере того как побеги будут отрастать, окучивают повторно, чуть позже еще раз. Осенью, когда побеги полностью укоренятся, веточку отрезают от материнского растения и разрезают по числу укоренившихся побегов. После этого побеги осматривают: хорошо развитые с полноценной корневой системой можно высаживать на постоянное место, слабые - на доращивание.

Размножают калину и **одревесневшими черенками**, при этом лучшего укоренения добиваются при заготовке их из верхней части побега. Черенки, нарезанные из нижней части, обычно гораздо толще и укореняются хуже. Заготавливать черенки можно осенью, зимой и ранней весной. До посадки их хранят в подвале при температуре не выше 4°

либо просто под снегом, обернув мешковиной. Высаживают черенки в питательную почву в апреле. Уход включает в себя прополки, подкормки, поливы. Обычно осенью уже можно выкапывать готовый посадочный материал.

Чаще всего для размножения калины и получения большого количества саженцев используют **зеленое черенкование**. Суть этого метода заключается в заготовке зеленых черенков (длиной 12-15 см) и посадке их в начале июня в тепличку в питательный субстрат, состоящий из торфа, перегноя и песка. При частых поливах - в жаркую погоду не меньше 7-8 раз в день - укореняется 95-98% черенков. Черенки, образовавшие корни, выкапывают в конце сентября и сразу же пересаживают в питательный грунт на доращивание, а уже на следующий год осенью высаживают на постоянное место или продают.

При размножении **корневой порослью** ждут, когда побеги достигнут в длину хотя бы 18-25 см, обычно это конец мая - начало июня, и окучивают их плодородной почвой на высоту 7-8 см, затем проводят (по мере отрастания побегов) еще 3, а иногда и 4 окучивания, доводя к осени высоту холма до 18-25 см. Поздней осенью окученные побеги с корнями отделяют от материнского куста и высаживают на постоянное место.

Иногда размножают калину и **делением куста**. При таком способе ранней весной, еще до распускания почек, куст полностью выкапывают из земли и аккуратно - острым секатором - делят корневую часть пополам, режут на трое. Каждую часть высаживают как отдельное растение.

Н. ХРОМОВ,
кандидат
сельскохозяйственных наук

г. Мичуринск

ПЛОДЫ БЕЗ ЧЕРВОТОЧИН

При опрыскивании сада от вредителей я давно не применяю синтетические пиретроиды Сэмпай, Кинмикс, Арриво, Фьюри, Фастак, Каратэ.

Большинство из них вытеснено более современными препаратами.

К тому же все пиретроиды резко теряют эффективность при температуре выше 25°.

А у нас на юге летом намного жарче.

Препараты от вредителей - инсектициды - делятся на три группы: контактного, кишечного и системного действия. Препараты первых двух групп смываются дождем. Препараты системного действия быстро поглощаются растениями, и через 2 часа дождь им уже не страшен.

Есть еще биопрепараты, но у большинства из них срок действия несколько дней и многие при дождях теряют свои свойства.

Выбор средств защиты широк, но я пользуюсь препаратами только системного действия. Препараты от болезней растения тоже бывают контактные, системные и биологические. Последние два года от гнилей, монилиоза, коккомикоза на всех косточковых и от курчавости листьев на персике применяю Хорус, от гнилей и парши на семечковых - тоже Хорус, удобно опрыскивать весь сад одним препаратом; от вредителей на всех деревьях предпочитаю использовать Актару; до появления первых признаков мучнистой росы на крыжовнике - Топаз.

Ранневесенних искореняющих опрыскиваний от вредителей и болезней не провожу, считаю, что в это время трудно «достать» и тех и других.

Первый раз опрыскиваю, когда на косточковых появляются бутоны. В это время весь сад обрабатываю раствором Хоруса. Не забываю опрыскнуть и землю под деревьями. Это важно.

Второе опрыскивание сада - во время выдвижения розового конуса на бутонах

яблони. Использую Актару, она помогает от яблонного цветоеда, листоверток, тлей на всех деревьях. Немного позже кусты крыжовника обрабатываю Топазом от мучнистой росы. Дозу всех препаратов увеличиваю на 20% по сравнению с рекомендованной в инструкции.

У препаратов разные названия, а «убийственное» вещество часто одинаковое. Например, огородник выбирает, что лучше поможет от колорадского жука: Танрек, Зубр или Командор? На самом деле в этих препаратах одно действующее вещество - имидаклоприд, оно же присутствует в Искре золотой, Конфидоре, Биотлине.

А теперь о самом губительном вредителе яблонь - плодоялке. Многие считают, что весной достаточно опрыскать деревья пару раз до распускания почек и после цветения, и червивых плодов не будет. Это глубокое заблуждение. Вредитель начинает свое черное дело гораздо позже и работает до осени, да так, что иногда не оставляет ни единого неповрежденного яблочка.

Цикл развития вредителя - куколки-бабочки-яйца-гусеницы - за лето в зависимости от погоды повторяется 2-3 раза, особенно это касается южных регионов. От плодоялки я опрыскиваю деревья 4 раза: 1 июня, 10 июля, 5 августа, 3 сентября (плюс-минус 3 дня).

Опрыскивать сад севернее или южнее Ростова-на-Дону нужно, сдвинув календарные сроки на 2-3 дня на каждые 100 км (то есть севернее - позже, южнее - раньше).

Дополнительные меры в борьбе с плодоялкой - постоянно убирать падалицу и не превращать сад в склад. Летом на штамбы яблонь я накладываю ловчие пояса из газет в несколько слоев в виде юбочек. Раз в неделю осматриваю их и уничтожаю заползших туда гусениц.

При такой систематической обработке сада ядохимикатами погибают и другие вредители.

Г. ТРОФИМОВ

Ростовская обл.

ИЗ РАСТИТЕЛЬНЫХ ОСТАТКОВ

В предыдущем номере мы говорили о пользе внекорневых подкормок минеральными удобрениями.

Но и без органических удобрений сад не вырастить.

Навоз же может купить, однако, не каждый садовод.

Тем не менее выход есть - он буквально у вас под ногами.

ЛЕТОМ приствольные круги деревьев и кустарников зарастают сорняками. Если не проводить прополку, лебеда, крапива, сныть, одуванчик и другие сорные растения завоют весь участок. Особенно буйно растут сорняки на удобренной почве. При этом они не только отбирают питание у культурных растений, но и конкурируют с ними за почвенную влагу и жизненное пространство. Поэтому борьба с сорняками должна быть тщательной и регулярной.

Некоторые садоводы вывозят выдернутые сорняки на свалку, избавляясь при этом от макро- и микроэлементов, взятых сорными растениями из почвы. А между тем из растительных остатков можно приготовить замечательное удобрение - компост.

Рекомендаций по созданию компоста, как и рецептов приготовления борща, множество, но основные принципы остаются неизменными. **Растительные остатки укладывают, перемежая их слоями почвы, навоза, торфа или**

других органических субстратов. Слои в компостную кучу укладывают без уплотнения, чтобы обеспечить доступ воздуха для полезных микроорганизмов. По той же причине избегают переувлажнения компостируемых материалов - устраивают дренаж и накрывают пленкой в сырое лето. Также для лучшего воздухообмена рекомендуют время от времени перелопачивать и рыхлить созревающий компост.

Кроме сорняков в дело идут ботва овощных культур, опавшие листья, растительные отходы с кухни, газонная трава, бумага, опилки, стружки и другая органика. Но компостная куча - это не свалка. Поэтому все названные материалы используются с определенными оговорками.

Так, сорные растения должны быть без созревших семян, иначе компост станет источником и рассадником новых сорняков. По этой же причине корневища сныти, пырея, осота и других агрессивных многолетних растений могут использоваться только по-

сле сушки или двухнедельного вымачивания в воде, а также при длительном созревании компоста (12-18 месяцев).

На ботве, листе и других частях культурных растений не должно быть признаков опасных болезней, таких как кила, фитофтороз, настоящая и ложная мучнистая роса и прочие. Зараженные растения, особенно с наростами на корнях, лучше подсушить и сжечь. А золу, в которой, естественно, не останется возбудителей болезней, можно использовать как удобрение.

Срезанная газонная трава легко уплотняется и слеживается, в результате в ней, как в субстрате, идут вредные анаэробные процессы (гниение без доступа воздуха). Поэтому ее рекомендуется перед закладкой в компост немного подсушить или смешивать с другими, более рыхлыми растительными остатками.

Бумага, картон должны быть без опасных химических красителей, а также без неразлагающихся полимерных материалов.

Стружки и опилки при разложении подкисляют субстрат, кроме того, частично иммобилизуют (связывают и делают недоступным) азот. Поэтому при их использовании рекомендуется добавлять известь и содержащие азот навозную жижу, свежий навоз, птичий помет или же минеральные азотные удобрения.

ОБЯЗАТЕЛЬНО ЛИ при приготовлении компоста использовать навоз? Конечно, можно обойтись и верхним слоем почвы в качестве источника полезной микрофлоры, но в навозе микроорганизмов, как правило, на порядок больше. Соответственно, и процесс разложения растительных остатков идет значительно быстрее. Кроме того, такой важнейший показатель, как соотношение углерода и азота (С:N), в растительных остатках на уровне 30:1 или больше. А лучше всего процессы разложения идут при соотношении 10:1-12:1. **Именно навоз, желателен свежий, богатый азотом, способен довести соотношение С:N до оптимального для микроорганизмов уровня.** Замена навоза птичьим пометом (2-3 кг жидкого или 100-150 г сухого на 1 кв.м слоя растительных остатков) тоже вполне возможна. Или обойтись минеральными азотными удобрениями (50 г, например, аммиачной селитры на 1 кв.м слоя), но полезной микрофлоры в птичьем помете меньше, а в мине-

ральных удобрениях она, разумеется, отсутствует. В таких случаях очень хорошо добавлять поверх растительных остатков немного (слоем 2-3 см) готового, содержащего нужные микроорганизмы компоста, приготовленного в прошлом году.

Важна влажность созревающего компоста, она должна быть оптимальной. Как уже говорилось, в переувлажненном субстрате преобладают анаэробные процессы. Но при недостатке влаги деятельность полезных микроорганизмов резко замедляется. В результате процесс разложения органики приостанавливается и сроки созревания компоста значительно увеличиваются. Такое происходит в засушливое лето, если компостная куча не укрыта мульчирующим материалом или по крайней мере землей слоем 4-5 см. Подсохшую компостную кучу необходимо тщательно, в несколько приемов пролить. На ощупь субстрат должен быть влажным, но при сжатии в ладони из него не должна выделяться вода.

ПРЕЖДЕ ВСЕГО, желателен внизу компостной кучи устроены дренаж - положить срезанные мелкие ветки деревьев и кустарников, грубые, одревесневшие стебли сорняков и т.п. на площади не меньше 1 кв.м слоем 15-20 см. Если вы дренаж не положите, ничего страшного не случится, но благодаря ему в компостную кучу будет поступать больше воздуха, а лишняя вода не будет застаиваться в нижних слоях компоста. В засушливых районах дренаж, конечно же, не нужен.

Далее укладываем растительные остатки слоем 20-25 см (без уплотнения), на них навоз слоем 4-5 см, а сверху 2-3 см почвы. Можно присыпать готовую закладку по навозу или земле известковой, доломитовой мукой или золой. Обычно рекомендуют добавлять их в количестве около 10 кг на 1 куб.м субстрата, но если вы положите чуть меньше или больше - не страшно. Ориентировочно достаточно до 1/5 10-литрового ведра на одну закладку (растительные остатки, торф, почва) пло-



щадью около 1 кв.м. Все названные выше удобрения раскисляют субстрат (нейтрализуют излишнюю кислотность), а зола еще и обогащает его фосфором, калием и микроэлементами. Затем по мере прополки, стрижки газона и прочего снова укладывают растительные остатки, навоз и почву в той же пропорции. Таких последовательных слоеных закладок можно сделать 3-5, после чего готовую компостную кучу укрывают землей слоем 5-7 см (сверху можно положить пленку) и оставляют в покое на несколько месяцев.

При таком способе приготовления компост созревает за полгода-год. С помощью различных ускорителей компостирования время созревания можно сократить в 2-3 раза. Как правило, ускорители обогащают компост полезными микроорганизмами. При их использовании обязательно следуйте инструкции на упаковке. Чаще всего подобные препараты разводят в теплой воде (некоторые настаивают) и проливают получившейся суспензией слой растительных остатков.

Компост готовят не только в кучах, но и в специальных коробах длиной 1-2 м, шириной и высотой около 1 м с решетчатыми или дощатыми стенками. Между досками желательно оставлять зазоры для лучшего доступа воздуха. Это удобно и технологично, к тому же компост в коробе созревает немного быстрее, чем в обычной куче.

Если нет застоя дождевых и грунтовых вод, то хорошим решением считается компостная яма (ее размеры близки к размерам короба), в засушливых районах у ямы ряд преимуществ. В ней субстрат не пересыхает, он лучше соприкасается с землей, а также не испытывает резких перепадов температуры. В таком благоприятном микроклимате разложение органики идет довольно интенсивно. Конечно же близкие грунтовые или застаивающиеся дождевые воды приведут к вредным анаэробным процессам, и хорошего компоста не получится.



И В ЯМУ, И В КОРОБ

слои закладывают в той же последовательности, как и в компостную кучу. По мере созревания компост проседает, поэтому заполнять яму и короб можно с горкой. Для технологичности желательно иметь три смежных компостных короба, ямы или кучи на участке. В первом отсеке находится готовый компост, используемый для удобрения растений и новых посадок. Во втором - компост, заложенный в прошлом году, созревший или дозревающий. Его можно частично использовать, но лучше оставить на следующую весну. В третьем отсеке формируются новые слои будущего компоста. Именно сюда складывают все выколотые сорняки, ботву и другие растительные остатки. На следующий год их закладывают в освобо-

дившийся первый отсек, а из второго берут готовое удобрение - и так далее по кругу. Это классическая схема приготовления компоста, созревающего 12-18 месяцев. Но если вы используете ускорители компостирования, рыхлите и перелопачиваете созревающий субстрат, сроки приготовления компоста сокращаются и можно обойтись двумя отсеками. Конечно же, в зимний период при отрицательных температурах процесс компостирования практически не идет. Поэтому хоть и считается, что компост созревает год-полтора, на самом деле можно говорить об одном полном сезоне, с весны до осени, который необходим для нормального разложения растительных остатков.

У готового компоста приятный запах свежей земли, коричневый цвет и однородная рассыпчатая консистенция. В нем нельзя различить частичек неразложившихся растений, кроме изредка попадающихся неперегнивших веточек. Но самое главное - компост обладает уникальной питательной ценностью, поскольку в нем собраны все необходимые растениям макро- и микроэлементы в нужном соотношении и правильном количестве. Кроме того, компост, как и другая органика, значительно улучшает структуру почвы, делает ее более рыхлой, водо- и воздухопроницаемой, обогащает гуминовыми веществами, восстанавливая ее

плодородие. По своей ценности компост не уступает полуперепревшему навозу и при этом готовится практически из растительных отходов. В отличие от торфа, месторождения которого постепенно иссякают, компост - возобновляемый ресурс.

СИДЕРАЛЬНЫМИ называют растения, которые выращиваются на зеленую массу с последующей заправкой. В качестве сидератов используют горчицу, клевер, люцерну, рожь, пшеницу и многие другие быстрорастущие культуры. Как правило, заправку проводят, не доводя растения до плодоношения, например через месяц после всходов.

В общем, этот способ немного схож с компостированием: растительная масса смешивается с верхним слоем почвы и разлагается под воздействием микроорганизмов, обогащая эту почву органическим веществом. Разница в том, что сидераты позволяют без больших затрат накопить органику на значительной площади участка.

Часто сидеральными культурами занимают участки, освободившиеся из-под ранних овощей и картофеля, а также землю, находящуюся под паром, то есть отдыхающую, на которой в текущем сезоне ничего не выращивают. Конечно же, мелкосемянные культуры, такие как клевер и горчица, более экономичны, поскольку из 1 кг их семян вырастет гораздо больше растений, чем у крупносемянных - пшеницы или люцерны, хотя цена последних (за 1 кг зерна) и ниже.

Сидеральные культуры усваивают азот, фосфор, калий и другие макро- и микроэлементы из почвы и переводят их в органику, накапливая в нужном соотношении. Если почва не очень богата питательными элементами, растениям можно помочь, разбросав перед посевом комплексные минеральные удобрения, например азофоску, из расчета 30-50 г на 1 кв.м. Сидераты усвоят удобрения и переведут их в органическое вещество, что принесет гораздо больше

пользы, чем простое приращение минеральной подкормки. Бобовые культуры, такие как клевер, вика, люцерна и другие, кроме того, сами будут способствовать накоплению в почве азота за счет клубеньковых бактерий на корнях.

Если вы решили посадить на участке следующей весной плодовые деревья или ягодные кустарники, посейте на месте будущего сада сидераты, например горчицу. Сеять можно в любое время, если впереди есть около полтора месяцев теплой (выше 12-15°) погоды. Почву готовят так же, как под овощные культуры - разбрасывают минеральные удобрения, перекапывают на штык лопаты, разбивают комья и выравнивают. Можно сеять по всей площади предстоящих посадок плодовых (это предпочтительнее), а можно посеять на месте будущих ям. Семена распределяют равномерно, как при посеве газона, слегка заделывают граблями в почву и поливают разбрызгивающей насадкой «мелкой каплей», так чтобы не смыть семена с участка. В дальнейшем поливают по мере необходимости. Через месяц после появления всходов участок перекапывают на штык лопаты, заделывая сидераты в почву. Это равнозначно внесению навоза в дозе 10 кг на 1 кв.м, что значительно повышает плодородие почвы.

А. ПЕТРОВ,
кандидат
сельскохозяйственных
наук





Есть ли хорошие кустовые сорта вишни для нашего региона, то есть устойчивые к морозам и болезням? Как правильно за ними ухаживать?

М.Ланцева
г. Тверь

Растения вишни по форме надземной части делят на древовидные и кустовидные. Кустовидные вишни бывают одноствольными или многоствольными, высотой 1-3 м. Крона у них раскидистая, пониклая, с многочисленными тонкими ветвями. Плодоносят такие вишни преимущественно на побегах предыдущего года. Побеги с возрастом оголяются.

К кустовидным вишням относится большинство сортов средней и северной зон плодородства, полученных от гибридизации вишни обыкновенной и степной, а также внутривидовые гибриды вишни степной.

Владимирская, Гриот московский, Молодежная, Малиновка, Полевка, Любская, Шубинка - все эти сорта относятся к кустовым вишням, у них высокая зимостойкость, но они поражаются болезнями, особенно монилиозом и коккомикозом. С болезнями приходится бороться с помощью медьсодержащих препаратов и правильной агротехники.

Уход за вишней древовидной и вишней кустовой одинаковый. Отличие только в обрезке. Как уже было сказано, кустовидные вишни плодоносят на приростах предшествующего года. Буquetных веточек у них образуется мало и они недолговечны. Величина урожая вишни напрямую зависит от объема кроны дерева. Поэтому при формировании кроны у них допускается значительное количество (10-12) ветвей первого порядка. У кустовидных вишен, чтобы не снизить урожай, приросты не укорачивают, а вырезают до ближайшего бокового ответвления.

Т.ЮДИНА,
редактор отдела

Как избавиться от земляничного клеща? Пробовала химией - не помогает.

В.Красникова
Калужская обл.

Химия берет клеща плохо. Самое убойное средство против этого вредителя - газовая горелка. С ее помощью нужно выжечь полностью всю зараженную клещом плантацию. Делают это сразу после плодоношения, а лучше, не дожидаясь последних, самых мелких ягод, скосить мотокосой или триммером все листья у земляники.

Скошенные листья рекомендуются убирать с плантации, но это муторное дело. Листья уже за пару солнечных дней хорошо высыхают и отлично горят.

Прожигают почву не только в рядах, но и в междурядьях. Затем обильно поливают плантацию. В дальнейшем поливают и подкармливают растения минеральными и органическими удобрениями.

К осени кусты дают новые, совершенно чистые листья, закладывают цветковые почки и следующим летом отлично плодоносят.

Результатов такой экзекуции хватает до тех пор, пока не занесете клеща вновь (на обуви, с инструментом, с рассадой) или он не попадет с дождем-ветром. Но на следующий год операцию повторять не потребует точно.

Удобнее использовать горелки на длинной ручке для кровельных работ. Они продаются в магазинах строительных инструментов.

Если грядка земляники маленькой площади, то можно использовать небольшой газовый баллон. Подключить горелку к баллону не сложно. Лучше приобрести длинный газовый шланг, маневрировать устройством будет легче.

А.РОМАНОВ,
питомниковод
Нижегородская обл.

Любимая ягода

В последнее время садоводы проявляют повышенный интерес к крупноплодным и ремонтантным сортам малины.

Я уже рассказывала в «ПХ»

о ремонтантных сортах Недосыгаемая и Геракл, которые растут и радуют нас в течение 10 лет. За это время мною были испытаны и другие сорта ремонтантной малины.

Не все из них чувствовали себя хорошо в нашем регионе, не буду уточнять, какие именно сорта, поскольку в других регионах они могут проявить себя иначе. А вот о сортах, которые привлекли мое внимание, хотелось бы рассказать подробнее.

Это сорта-новинки, полученные путем обмена с другими садоводами. Прежде всего, меня сразил сорт, у которого нет еще названия, я именую его просто - номерной. Куст необыкновенно привлекательный даже в «подростковом» возрасте: крупные, чистые, красивые листья, прочный малошиповатый стебель. Развивается и растет стремительно, дает укороченные плодовые ве-

точки, не требует формирования (удаления лишних нижних ответвлений). Цветет массово, то есть на кусте много одновременно распускающихся цветков, значит, ягоды нужно будет собирать реже. Сами ягоды очень крупные, плотные, транспортабельные, приятного малинового вкуса, ароматные, долго не осыпаются, хорошо держатся на кустах. Созревать начинают с вершины куста и верхних плодовых веточек.

Вид плодоносящего куста завораживает - он, как новогодняя елка, весь обвешен ягодами.

Брянское диво - сорт под стать номерному. Он уже прошел испытания, о нем написано в «ПХ» за 2009 г., дана оценка автором. Но прочитать, как плодоносят кусты *Брянского дива*, - это одно, а увидеть их «вживую» - совсем другое!

Как мне кажется, *Брянское диво* до цветения, а особенно до плодоношения, внешне похоже на сорт *Геракл*. Но явные различия и преимущества видны чуть позже - боковые плодовые веточки у *Брянского дива* длинные, куст раскидистый, ягоды более крупные, чем у *Геракла*, удлинненно-конические, сладкие с легкой кислинкой. Чем больше



Брянское диво



Золотой дождь



Бриллиантовая

солнца, тем они слаще. Побегов требуют своевременной подвязки к проволоке, так как ломаются под тяжестью урожая, их мотает ветром либо они сгибаются до земли и ягоды теряют товарный вид.

Малину сорта *Пингвин* я изучаю на своем участке уже 3 года. Сорт показал себя как стабильно плодоносящий независимо от погодных условий. Это, пожалуй, единственный из сортов малины, действительно не требующий подвязки, поскольку у него толстый, невысокий (1-1,4 м), компактный штамбовый стебель, боковые плодоносящие веточки прочные - не обвисают. Ягоды темно-красные, крупные, плотные, долго не осыпаются, костянки мелкие, сорт отличается дружным созреванием урожая. *Пингвин* очень удобен для маленьких детей, потому что ягоды расположены в доступной для них зоне. Возможна более уплотненная посадка кустов. Ягоды созревают рано, с конца июля, кусты полностью отдают урожай за короткий период, до середины августа (так было летом 2010 г.).

Побегообразовательная способность у названных выше сортов средняя.

Прижился в нашем регионе и радующий глаз сорт *Бриллиантовая*. Куст у него невысокий, раскидистый, стебель слабошиповатый. Ягоды крупные, удлиненной формы, при-

влекательной темно-красной окраски, очень нарядные, поспевают начиная во второй половине августа. Чтобы урожай получать раньше и полный, кусты нужно формировать (удалять более поздние ответвления на стебле) и сажать нечасто (одно растение на 1 кв.м).

Один из редких и лучших желтоплодных сортов ремонтантной малины - *Оранжевое чудо*. Ягоды поспевают довольно рано, куст красивый, а самое главное - дает много ягод, они крупные, нежного малинового вкуса, транспортабельные, ярко-оранжевые с блеском. Прошлым летом благодаря обилию солнца и тепла ягоды были особенно сладкими.

Приятно удивил меня сорт *Золотой дождь*. Я не успела весной рассадить саженцы вовремя, а потом грянули жара, засуха, и пришлось оставить весь куст на ранее сформировавшихся сильных корнях. Стебли у *Золотого дождя* высокие - 1,8-2 м, им требуется опора. Созревать ягоды начинают с макушки стебля, он не ветвится, как, например, у сорта *Недосягаемая*. На нем постепенно сверху вниз образуются короткие плодовые веточки-разветвления с большим количеством соцветий, и стебель оказывается обильно усыпанным крупными ягодами золотистого цвета. Они вкусные, нежные, требуют

более частого сбора по сравнению с другими сортами, сладкие, с выраженным малиновым запахом, косточки мелкие и почти не ощущаются. Думаю, что такие ягоды лучше употреблять свежими. Плодоносящие кусты удивительно нарядные и обильно нагружены урожаем. Летом 2010 г. ягоды сорта *Золотой дождь* вызрели на высоте примерно 60 см от верхушки.

На следующий год можно оставлять для обычного плодоношения ту часть стебля, на которой не было ягод, при этом отплодоносившую часть стебля с цветками и бутонами необходимо обрезать после заморозков (приблизительно в середине октября). Для южных регионов этот сорт просто находка, ведь в более благоприятных условиях *Золотой дождь* отдает урожай сполна. Причем ежегодно плодоносят кусты, посаженные в основном весной (осенью не хватает времени на все посадки).

Рассада представляет собой совершенно маленькие, высотой 5-8 см, растения с зачатками корней (так называемая крапивка). Высаживаю ее на обычные гряды шириной до 1 м, землю готовлю с осени. За короткое время молодая малина выгоняет сильный стебель, зацветает и дает обильный урожай в год посадки.

Л. ЗАЙЦЕВА

Удмуртская Республика



И НА СЛАДКОЕ, И К МЯСУ

Июль - время переработки ягод.
Традиционные варенье и компоты - это здорово.

Но можно приготовить и кое-что новенькое.

Желе из крыжовника

Чистые ягоды крыжовника прокручиваю через мясорубку вместе с сахарным песком, перемешиваю до растворения песка. Разливаю по чистым банкам, закрываю крышками, храню в холодильнике.

На 1 стакан крыжовника - 1,5 стакана сахарного песка.

Варенье из крыжовника и черной смородины

Беру в равных пропорциях крыжовник и черную смородину. Пропускаю их через мясорубку. Добавляю сахарный песок, довожу до кипения, но не кипячу. Разливаю массу горячей в горячие банки. Правильнее прокрученные ягоды протирать через сито, чтобы убрать мелкие семечки, без них варенье получается нежнее.

На 1 кг ягодной смеси - 800 г сахарного песка.

Варенье из крыжовника и апельсинов

Мою апельсины, режу их, достаю косточки. Пропускаю апельсины и ягоды крыжовника через мясорубку, всыпаю са-

харный песок, размешиваю. Варю 30-40 мин. Горячую массу раскладываю по стерильным банкам.

На 1 кг крыжовника - 2 больших апельсина и 1 кг сахарного песка.

Джем из крыжовника

Мою крыжовник, кладу в кастрюлю, добавляю немного воды и распариваю ягоду на слабом огне около 5 мин, затем протираю через сито. В массу добавляю сахарный песок и варю до готовности (15-20 мин).

На 1 кг крыжовника - 1 кг сахарного песка, 0,5-1 стакан воды.

Желе из смородины

Мою ягоды, обсушиваю их. Отжимаю сок из красной или черной смородины. В сок постепенно всыпаю сахарный песок, взбиваю миксером не дольше 15 мин. Разливаю в стерильные банки, храню в холодном месте.

На 1,5 стакана сока красной смородины или стакан черной - 1 стакан сахарного песка.

Смородина в желе

Беру одинаковое по объему количество ягод и сахарного песка. Половину ягод измельчаю до состояния пюре. Постепенно добавляю весь сахарный песок и взбиваю массу, пока сахар не растворится. Потом быстро всыпаю оставшие-

ся ягоды, 1-2 с взбиваю в блендере, чтобы все перемешалось. Раскладываю в банки, храню и в холодильнике, и в помещении при комнатной температуре.

Сироп из красной смородины

Ягоды красной смородины перебираю, мою и сушу. Отжимаю из них сок. Оставшуюся мезгу заливаю водой, довожу до кипения и варю 5 мин. Отвар процеживаю, растворяю в нем сахарный песок и варю на слабом огне 10-12 мин. Затем доливаю в сироп отжатый сок, вновь довожу до кипения и сразу же снимаю с огня. Выливаю в стерильные банки и закрываю.

На 1,3 кг красной смородины - 800 г сахарного песка, 200 г воды.

Варенье с «экзотами»

Черную смородину перебираю, измельчаю миксером, добавляю сахарный песок, хорошо перемешиваю. Мелко режу банан, очищаю от кожуры апельсин, разбираю на дольки, очищаю их от пленки, смешиваю со смородиной, довожу до кипения и кипячу 5 мин. Горячую массу раскладываю в банки.

На 8 стаканов черной смородины - 6 стаканов сахарного песка, 2 банана, 2-3 апельсина.

Вино из смородины

Взвешиваю ягоды и отмеряю такое же количество воды. Общее количество делю на 3, узнаю таким образом, сколько нужно взять сахарного песка. Например: если смородины 3 кг, то требуется 3 л воды и 2 кг сахара.

Ягоды давлю деревянной толкушкой, кладу в большую емкость - эмалированное ведро, большую бутылку (в маленький процесс брожения не пойдет), наливаю воду, сыплю сахарный песок, завязываю емкость марлей, и оставляю бродить дней на 10, каждый день перемешивая массу деревянной или пластмассовой ложкой. Затем, когда процесс активного брожения закончится, процеживаю, мезгу из ягод отжимаю, сливаю всю жидкость в большую бутылку и став-

лю под водяной затвор. Месяца на 2-3 забываю про бутылку. Хотя время от времени можно ее покачивать. Когда вино будет готово, увидите сразу: перестанут выделяться пузырьки воздуха, весь осадок окажется на дне и вино станет прозрачным. После этого через трубочку нужно осторожно слить готовый напиток с осадка, разлить по бутылкам и отправить в подвал, винный погребок, подпол - у кого что есть.

Наливка из смородины

В трехлитровую банку по плечики засыпаю мытые ягоды смородины, постукивая по емкости. Туда же отправляю 1-1,5 стакана сахарного песка и наливаю водку, чтобы покрыла ягоды. Входит примерно 0,75 л. Закрываю емкость крышкой и ставлю в темное место. Примерно через 2-2,5 месяца наливка будет готова.

Кетчуп из красной смородины

1. Очищаю смородину, кладу в эмалированную посуду, слегка мну толкушкой, добавляю сахарный песок, уксус, корицу, молотые гвоздику, черный и душистый перец и варю при постоянном помешивании, снимая пену, около 20 мин до получения относительно густого соуса. Разливаю его в стеклянные банки и хорошо закупориваю.

На 2 кг красной смородины - 1 кг сахарного песка, по 1 ст. ложке уксуса (лучше фруктового), корицы молотой, 2 ч. ложки молотой гвоздики, 1 ч. ложка черного и душистого перца.

2. Мою ягоды красной смородины, протираю через мелкую капроновую сетку. Потом в сок добавляю по вкусу уксус, соль, сахарный песок, корицу, гвоздику, можно немного спиртного (пробовала делать с кагором и коньяком, понравилось и с тем, и с другим). Все это на слабом огне, помешивая, нагреваю и кипячу 5 мин.

Рецептами поделились участники форума ph.prihoz.ru и tvoyasad.ru **соломинка, Лютик, Danata, Иринка, Катунь, lucienna, Любашка, Людмила-Москва, Агата, НАТ.**

Сушилка для овощей и фруктов

Электрошкаф "Дачник" предназначен для сушки в домашних условиях овощей, фруктов, грибов, ягод, зелени и лекарственных трав.

Дачник

Витамины круглый год!



ДАЧНИК-2М



ДАЧНИК-КС

- Высокое качество сушеного продукта.
- Сохранение витаминов и биологически активных веществ.
- Снижение содержания вредной микрофлоры в продукте.
- Длительное хранение продукта без ухудшения качества.
- Восстановление вкуса и естественного аромата после замачивания сушеного продукта.

Приобрести сушилки можно у наших дилеров:

Новокузнецк: ООО "Унитехника" (3843) 99-11-54
 Челябинск: ООО "Торгсервис" (351) 774-17-36
 Ростов на Дону: ООО "Одисей" (863) 220-99-3-26
 Н. Новгород: ООО "Горизонт" (8314) 15-11-69
 Пенза: ООО "Вега-Строй" (8412) 26-01-22; ООО "Велс" 20-43-20
 Киров: ООО "Октябрь" (8332) 56-30-29
 Пермь: ООО "Деметра" (342) 238-17-66
 Екатеринбург: ООО "Продконтракт Плюс" (343) 256-31-32
 Краснодар: ООО "Кросс" (861) 236-34-20;
 ПО "ЭМ-Кооперация" (861) 262-60-85
 Ленинградская обл.: **Выборг** (81378) 50-393
 сеть магазинов "Мир техники":
 Гатчина (81371) 74-074; Пушкин (812) 320-02-52
 Санкт-Петербург: ПК "Менеджер" (812) 579-63-12
 Гипермаркет "Матрица" (812) 441-22-22
 Москва: ЗАО "МиГ" (495) 926-48-20; ИП Демкина Р.А. (495) 781-61-61
 ООО "ОТК" (495) 786-55-19



ДАЧНИК-4

Заведите шелковицу

В последние годы шелковица стала продвигаться на север. Она успешно выращивается в средней полосе и даже на северо-западе страны. У меня шелковица зимует без укрытия,



переносит морозы до 30°, не подмерзает и дает урожай каждый год. Растет очень быстро, за сезон - до 50 см.

Деревья у моей шелковицы однодомные, цветки невзрачные, опыляются ветром, распускаются одновременно с листьями. Ягоды внешне напоминают ягоды малины, очень сладкие, с необыкновенным медово-фруктовым ароматом. У меня несколько деревьев с черными, белыми и красными плодами. Созревают они через месяц после цветения.

Шелковица предпочитает плодородные суглинистые и супесчаные почвы с наличием извести, очень отзывчива на удобрения, особенно на органические. Размножает растение зелеными черенками. Корнесобственные саженцы за-

цветают на второй год. Но из 100 черенков может прижиться лишь 30-40.

Не бойтесь сажать шелковицу у себя в саду, она может расти не только на юге.

А. КОВАЛЕВА
Псковская обл.

Еще раз о пользе мульчи

Жаркое лето у нас не редкость, зной стоит такой, что Африка отдыхает. Дожди бывают не так часто, как хотелось бы, да и недостаток поливной воды сказывается, вот и приходится выкручиваться.

С весны сгребаю опавшую осенью листву, складываю ее под ягодными кустами нетолстым слоем, немного уплотняю, посыпаю золой (2 горсти на куст), добавляю немного земли и обильно поливаю. Листья служат хорошей мульчей. Зимующие под кустами вредители не пробиваются сквозь нее, влага сохраняется все лето даже при минимальном поливе. Под листьями всегда много дождевых червей, земля рыхлая и плодородная.

Молодую голубику, которая очень любит кислую почву и влагу, я спасла от засухи так. По окружности кустика выкопала канавку на штык лопаты, на дно положила толстым слоем свежее еловые опилки, утрамбовала их, сверху насыпала земли из-под елки. Все это закрыла толстым картоном, предварительно хорошо пролив землю под голуби-

кой. Но картон под кустиком смотрится некрасиво, поэтому тоже прикрыла его небольшим слоем огородной земли.

В жару поливала всего-то раз в неделю, но голубика чувствовала себя прекрасно, хорошо подросла за лето.

И. СТРУЛЕВА
Ульяновская обл.

Деревья кормлю нечасто

Один раз в три года под перекопку вношу комплексное минеральное удобрение из расчета 60 г на 1 кв. м. Если сад держу под залужением (у меня такая система: 6 лет под залужением, 6 лет под паром), то удобрения вношу очагами в щели между тыльной стороной лопаты и задерненным слоем, тоже раз в три года.

Отдельно азотные, фосфорные и калийные удобрения не применяю. Мне кажется, что это неэффективно и может угнетать деревья.

Опавшие листья не выношу с участка, а закапываю в канавки и засыпаю землей. Это и вся моя органика.

Как известно, мерило любой деятельности - результат. Садоводством занимаюсь больше 30 лет и на урожаи не жалуюсь. Это притом что сад без полива. Полив заменяет сильная обрезка, важно удачное соотношение «вершков» и «корешков».

Г. ТИХОНОВ
Ростовская обл.



Пришла пора

ХЛОПОТЫ В ЗАВЕРШЕНИЕ ЛЕТА

Погода диктует нам «образ жизни» в саду. В жару мы бросаем все силы на полив, а если начинаются холода и выпадают росистые ночи - принимаем меры, чтобы не дать развернуться грибным заболеваниям.

Середина-конец августа - наилучшее время для деления пионов. Конечно, они могут долго - до 20 лет - жить без пересадки, но все равно наступает момент, когда побеги становятся тоньше, а цветки уже не столь роскошные, как раньше. Но пионы нельзя просто выкопать и пересадить в «освеженную» частичной заменой земли яму, их обязательно надо делить и омолаживать, иначе положение только ухудшится - поврежденные корни дадут еще больше слабых ростовых почек, на которые у растения не хватит сил. Поэтому аккуратно «разберите на части» корневище, вырежьте и выбросьте старые почерневшие или подгнившие корни, оставив деленки с небольшим количеством толстых молодых корней и 3-5 сильными почками. Таких деленок получится много - пионы отрастают даже из небольших кусочков корневища, лишь бы на нем была хотя бы одна почка (пусть даже небольшая, спящая). Можно будет поделиться с со-

седями и друзьями. А у себя посадите самую сильную деленку, и через год-другой молодой куст догонит и перегонит те пионы, что были из жалости высажены более крупными кусками. Следите за тем, чтобы при посадке (после полива и окончательного уплотнения почвы) почки у деленки располагались на 2-4 см ниже уровня земли, не глубже.

Если не слишком жарко, а еще лучше - идет дождь, то можно пересаживать и делить многолетники, цветущие в первой половине лета: сибирские ирисы, герани, манжетки, дельфиниумы (в начале отрастания молодых побегов от основания куста), молочаи, бруннеры и другие.

Зацветают флоксы. Их, а также другие цветущие в августе многолетники сейчас уже нельзя подкармливать удобрениями с большим количеством азота (в том числе настоями навоза, травы и т.п.) - это затянет рост и плохо скажется на перезимовке растений. А вот фосфорно-калийные подкормки и ми-

кроэлементы либо комплексные удобрения с маркировкой «осеннее» будут как раз ко времени.

Внимательно осмотрите флоксы - нет ли на них вирусных заболеваний. Настораживать должны светлые полосы и пятна на цветках и листьях. Вирусные болезни не поддаются лечению, пораженные растения остаются только уничтожать.

А вот отдельные побеги с нетипичными для сорта цветками, особенно у полосатых сортов (*Наташа*, *Мишенька* и т.п.) или сортов со сложной окраской, могут быть просто «расхибрированием» - возвратом к тому родительскому сорту, на котором образовалась полосатая химера. Такие побеги обычно сильнее и разрастаются быстрее, постепенно вытесняя полосатые. Поэтому неправильно окрашенные стебли выламывают или вырезают непосредственно у основания и обязательно вместе с придаточными почками.

Чтобы клубнелуковицы зацветающих гладиолусов не истощались, а, наоборот, становились сильнее, срежьте цветоносы на букеты после распускания первых нижних цветков.

Зацветают эхинацеи, монарды, астильбы, лилейники, рудбекии, включая известные всем золотые шары (рудбекия рассеченная), бузульники и прочие «приметы осени». Продолжают цвести клематисы и лилии. И хорошо видны ошибки при создании цветочных композиций. Сейчас их



Цветущие растения предпочитают фосфорно-калийные удобрения с микроэлементами



Смелее комбинируйте культурные растения с «дикарями»



Даже устойчивые сорта роз нужно обрабатывать против болезней

можно исправить «вживую», поскольку в нежаркую погоду удается пересадка и цветущих многолетников.

Обратите внимание на хосты. Некоторые сорта славятся именно своим цветением - ярко-сиреневыми, «кружевными», душистыми или белоснежными колокольцами, некоторые цветут исключительно обильно.

Но есть и другие хосты, которые от цветения только теряют декоративность либо напрочь выбиваются из композиции. У таких стоит срезать цветоносы либо подыскать растениям более подходящее место. Кстати, хосты прекрасно пересаживаются в любое время, только выберите не самый жаркий день. Также обратите внимание, насколько место посадки соответствует требованиям конкретных сортов - некоторые из них прекрасно переносят солнце, а другие выгорают (прежде всего, желтолистные) или особенно сильно страдают от засухи. Наоборот, в глухой тени некоторые хосты медленно разрастаются либо не дают достаточно ярко окрашенных листьев. Летние «путешествия на лопате» недавно приобретенных небольших кустиков помогут найти для них наилучшие места.

В продаже появляются луковичные осенней посадки. Есть смысл покупать их как можно раньше, пока посадочный материал хорошего качества и выбор большой.

Как с ними поступать? Немедленной высадки требуют луковицы, у которых нет покровных чешуй, особенно мелкие, подверженные быстрому высыханию, - кандыки, рябчики, эрантисы, анемоны бланда, а также безвременники, которым еще предстоит цвести в сентябре. Крокусы, пролески (сциллы), мускари и прочие мелколуковичные также можно высаживать сразу - им не нужно прогревание луковицы и они, как правило, не выходят из покоя раньше времени. С нарциссами сложнее - в продаже часто попадают луковицы, хранившиеся в холодильнике и подготовленные для выгонки. Они считают, что зима уже прошла. Поэтому если нарциссы из своего сада можно высаживать сразу после выкопки и деления, то купленные луковицы лучше подержать в холодильнике до конца сентября - начала октября, да и то есть риск, что они прорастут.

А вот купленные тюльпаны лучше хранить в сухом месте, высаживать же только осенью - они отрицательно относятся к холоду и сырости в период летнего покоя.

Розы сейчас особенно подвержены поражению мучнистой росой и черной пятнистостью, а порой и ржавчиной. Одну-две профилактические обработки надо провести обязательно (можно использовать биологические препараты - Фитоспорин и т. п.), даже если у вас сор-



Некоторые сорта хост цветут довольно привлекательно



Хосты «показывают класс» только в условиях правильной освещенности

та в принципе устойчивые. Ну а если болезнь уже разошлась, без регулярных обработок не обойтись. Опытные розоводы рекомендуют чередование препаратов разных групп - к примеру, Топаз и Скор более эффективны от мучнистой росы, а Ридомил Голд, Профит - от черной пятнистости и ржавчины.

Ну и конечно, надо помнить, что вредители и болезни сильнее нападают на ослабленные растения, хороший уход и правильный подбор сортов - основа профилактики. И если удастся вовремя остановить заразу, то розы будут радовать повторным (или непрерывным) цветением весь август и сентябрь.

Зацветают гортензии. Сейчас можно увидеть влияние весенней обрезки (о которой говорилось в апрельском номере) на цветение конкретных кустов. Более сильная обрезка приводит к образованию небольшого количества крупных соцветий на длинных побегах, а слабая - к большому количеству соцветий, но они будут мельче. Если куст еще на стадии формирования, сразу удаляйте лишние побеги, не давая им затенять и забивать основные. Не стоит забывать и о поливе - гортензии, несмотря на свою неприхотливость, чрезвычайно влаголюбивы.

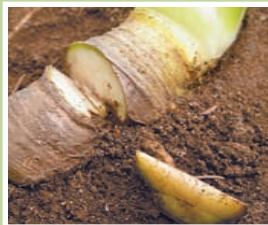
Однолетники, особенно в контейнерной культуре, в эту пору продолжают регулярно поливать и подкармливать. Поскольку им не

предстоит зимовка, то и перекорм азотом для них не страшен. Обрывайте увядшие цветки и подрезайте слишком длинные отцветшие побеги - это продлит цветение. Но если хотите собрать семена, не удаляйте на растении несколько первых процветших соцветий. Своими семенами хорошо размножаются настурция, годеция, декоративные злаки, декоративная фасоль, календула, турецкая гвоздика, а также сорта (не гибриды F₁) бархатцев, петунии и душистого горошка.

Комнатные растения, проводившие лето на даче, потихоньку возвращаются домой. Суккуленты (агавы, юкки, толстянки, кактусы) и выходцы из тропических лесов недолюбливают холодные ночи, особенно в сочетании с росой и избыточной влажностью почвы. Эти растения уже лучше заносить под крышу. А вот пеларгонии и азалии прекрасно чувствуют себя в саду до осени, причем последние не боятся даже легких заморозков. Обязательно обработайте от вредителей растения, приехавшие из сада.

Те, что проводят лето в комнате, продолжайте поливать и подкармливать. Периодически устраивайте им купание под душем, смывая пыль, летящую в открытые окна, но будьте осторожны - большинство растений не любит холодные сквозняки «после бани».

Е. КОЖИНА



В августе делят бородачатые ирисы. Эти растения требуют деления раз в 3-5 лет. Корневища выкапывают вилами и разрезают или разламывают на части, по 1-3 молодых веера листьев. Срезы и ранки очищают, обрабатывают антисептиком (толченым углем, зеленкой, порошком серы, порошками антибиотиков и т. п.) и хорошо просушивают. Высаживают деленки так, чтобы корневища располагались на уровне почвы, практически без заглубления, а на «спинку» корневища светило солнце (то есть веера должны смотреть на север). Это поможет ирисам защищаться от главных врагов - сырости и гнилей.



ВЕСЕЛАЯ КАРУСЕЛЬ КАТАРАНТУСА

У многих в садах растет обыкновенный голубой барвинок с вечнозелеными кожистыми листьями. Но сейчас в моду входит другое, очень похожее на него растение - катарантус розовый (Catharanthus roseus).

Похож прежде всего цветок, недаром это растение относили когда-то к роду барвинок и до сих пор его можно встретить в продаже именно под «именем» **барвинок розовый** (*Vinca rosea*), или **однолетник**. Хотя однолетним его называть на самом деле неправильно, ведь у себя на родине - на острове Ява - это невысокий аккуратный кустик с темно-зелеными блестящими листьями. Просто у нас его стали выращивать как летник.

Первоначально катарантус «приручили» в Англии, затем он попал в континентальную Европу и известен был очень долго исключительно как комнатное растение. Но в 80-е годы прошлого века появились сорта, предназначенные и для открытого грунта. Сорта катарантуса сейчас довольно много, есть однотонные, есть с очень выразительным контрастным глазом. И они не только розовые от самых темных до нежнейше-бледных. Есть и белые, и пронзительно малиновые.

Большое преимущество этого растения - катарантус нетребователен к влажности почвы, поэтому его высаживают не только в грунт цветника, но и в контейнеры. Осенью полюбившиеся растения можно пересадить в горшок и всю зиму держать на окне, жела-



Вырастить катарантусы несложно и из семян. Главное, не опоздать с посевом, который надо начинать в январе-феврале (но при таком раннем посеве необходима досветка, если ее нет, сеют в марте). При посеве в эти сроки растения зацветают в начале лета и будут цвести до осени. Семена сеют в плошки на глубину 1-2 см. Земляную смесь готовят из равных частей дерновой и листовой земли, перегноя, торфа и песка. Плошку помещают в полиэтиленовый пакет и убирают со света, поскольку семена прорастают исключительно в темноте. Можно поступить проще - «запаковать» посеvy в непрозрачный пластиковый пакет. При температуре 18° всходы появляются на 20-й день, а при более высокой - и раньше. Необходимо внимательно «пасти» посеvy на предмет появления всходов, ведь если пропустить этот момент, то в полной темноте они погибнут. Поэтому стоит им только проклюнуться, плошки сразу выставляют на светлый подоконник и снимают пленку. Для получения компактного кустика молодые растения прищипывают. После окончания весенних заморозков рассаду высаживают в открытый грунт. Место должно быть теплым, солнечным, защищенным от холодных ветров.

тельно в прохладе и при умеренном поливе.

Чтобы катарантус хорошо чувствовал себя в комнате, длительно и обильно цвел, ему необходимо отвести светлое, но защищенное от полуденного солнца место на подоконнике. Весной и летом обильно поливать, но не заливать, подкармливать раз в две-три недели раствором полного минерального удобрения. Весной побеги катарантуса следует обрезать примерно на одну треть. Отрезанные верхушки можно использовать в качестве зеленых черенков, которые легко дают корни в песке, перлите, вермикулите и просто в воде. Но поскольку катарантус - растение ядовитое, после работы с ним нужно обязательно мыть руки.

Если вы выполните все пожелания этого растения, то оно отблагодарит вас за заботу обильным цветением и красивым внешним видом. Недаром один из известных современных сортов катарантуса с яркими цветками назвали праздничным «именем» *Мерри Гоу Раунд* (Merry Go Round), что в переводе означает «карусель».

О. СИГНАЛОВА

По сути дела, ядовитые и опасные в той или иной степени растения всегда окружали человека. Ко многим из них мы давно привыкли и порой даже не подозреваем, чем они могут нам навредить.

КРАСИВЫ,

Постараемся разобраться, в чем реальная опасность тех или иных растений. А чтобы было проще ориентироваться в довольно обширном их ассортименте, разобьем растения по степени опасности на несколько групп.

■ К первой отнесем растения с ядовитыми плодами. Пожалуй, это наиболее опасная группа. Взрослые люди вряд ли съедят что-то не то, а вот дети за просто могут польститься на «аппетитную» ягоду.

■ Вторая группа: просто ядовитые растения. То есть растение ядовито, но не дает привлекательных ягод, иногда яд содержится в корнях или луковицах. Чтобы отравиться, нужно жевать листья, луковицы или цветки и порой в изрядном количестве. Но вряд ли кто на трезвую голову станет крошить в салат, скажем, луковицы нарциссов (а они между тем ядовиты).

■ Третья группа: растения, вызывающие аллергическую реакцию. К сожалению, последствия аллергии могут быть не менее опасными, чем при отравлении.

Группа № 1. К ней следует отнести растения типа вороньего глаза, воронца, волчегодника, тисса, ландыша, купены, подофила.



Ландыш прекрасен в момент цветения. Но к осени появляются красные плоды, а они ядовиты.



Каприфоль в момент цветения



Воронец красный в саду сажают ради красивых ягод, а они ядовиты. Воронец черный может встретиться во многих лесах



Ранней весной зацветает дафна. А летом на ней образуются привлекательные, но ядовитые ягоды

НО ЯДОВИТЫ



**Плоды каприфоли
несъедобны**



**Вороний глаз
на участках, конечно,
редок**



**Плоды подофила Эмода
безвредны,
а вот само растение
ядовито,
да и плоды
других подофилов
могут быть
опасными**



**Луносемянник даурский
очень ядовит.
Особенно
его черные ягоды.
Но растение двудомно,
и посадив
мужской экземпляр,
вы не увидите ягод**



Наперстянка



Морозник

Конечно, вороний глаз растет далеко не в каждом саду, хотя и пришла мода на сады в природном стиле, где в «лесной» части может появиться и вороний глаз. Да и просто участки бывают в лесном массиве. Попутно заметим, что у близких родственников вороньего глаза, триллиумов, часто вполне съедобная ягода. С воронцом, волчегонником, ландышем, подофилом, луносемянником и тиссом все сложнее, так как растения эти довольно декоративны и распространены настолько, что (за исключением новых и редких сортов), несомненно, относятся к разряду растительного «ширпотреба». Главная опасность, конечно, в привлекательности ягод. Тот же воронец еще и выращивают именно из-за них. Хотя нужно сказать, что ярко-красная облатка ягоды тисса как раз съедобна, но вот семечко, что в ней содержится, ядовито. Съедобна сочная часть плода и у ряда подофилов, но общая ядовитость и возможные ошибки в определении видов заставляют задуматься, заводить ли на участке эти растения.

В общем, пока дети маленькие, лучше не рисковать и стараться не запускать такие растения в сад.

Группа № 2 куда более обширна. К ней относятся практически все акониты, морозники, цимицифуги и

большинство растений семейства лютиковых, свободно растущих в наших садах. Ряд алкалоидов содержат представители семейства амариллисовых - подснежники, белоцветники и нарциссы. Алкалоиды есть и в императорских рябчиках. Сильный алкалоид колхицин есть в луковичах безвременников. Да и многие хвойные растения содержат ядовитые вещества. В общем, если перечислять подробно, то чуть ли не половина (если не больше) декоративных растений в наших садах принадлежит к этой группе.

У тисса ягодного главная опасность исходит не от ягод - очень ядовиты хвоя и древесина этого растения. Конечно, тисс редок в наших садах, а вот ели и сосны присутствуют часто. «Ну какая от них опасность»? - спросите вы, ведь отвар хвои известен как противогинготное средство. Тем не менее ядовитые вещества в хвое содержатся.

Сильно ядовита чемерица. Также напомним, что один из сильнейших ядов рицин выделен из семян клещевины. Ну а известная всем наперстянка содержит гликозиды дигиталин и дигитоксин, которые представляют собой сильнейшие сердечно-сосудистые яды, обладающие, кроме того, местным раздражающим действием.

Группа № 3. Это в первую очередь растения, которые могут вызвать серьезные кожные реакции. Например, борщевик или ясенец. А ведь оба считаются декоративными. Мо-



Белоцветник



Подснежник



Безвременник.

Опасны его луковицы, если они повреждены, лучше не трогать их голыми руками



Аконит выющийся. Все представители рода аконит относятся к ядовитым растениям



Чемерица черная. Ядовита, как и все чемерицы



Дюшинея. Выращивается ради красивых ягод, похожих на клубнику. К счастью, они не ядовиты, тем не менее нежелательно, чтобы ребенок их ел



Печеночница



**Ясенец кавказский -
очень красивое,
но опасное растение.
Если вы решились
посадить его в саду,
то выбирайте место,
где не сможете
случайно его задеть**



**Борщевик.
Вряд ли кто-то посадит
его в своем саду,
но на соседнем поле
или вдоль дороги
его полно, и он опасен**

гут быть и реакции другого типа, например, букет душистых лилий в небольшом помещении обеспечит вам головную боль. Известны случаи, когда от них и сознание теряли.

А если говорить об аллергических реакциях, то тут дело совершенно индивидуальное, кто-то реагирует на пыльцу, кто-то на определенные эфирные масла, поэтому «виновник» для каждого аллергика свой.

Какие следует принимать меры? Первая и, казалось бы, очевидная реакция - вообще выкинуть такие растения подальше и не заводить новые. Правда, при этом сад потеряет добрую половину растений. А стоит ли овчинка выделки? Так получилось, что я рос в саду, где всегда были ядовитые растения. Были они и в соседних садах, и там тоже росли дети. За многие годы самыми серьезными эксцессами были ожоги от борщевика, растущего не в садах, а по обочинам дорог. Поэтому, основываясь на опыте, выскажу несколько рекомендаций.

1. Заводя любое растение в саду, осознавайте его потенциальную опасность для себя и для окружающих. Набор ядовитых растений очень велик, и мы не всегда и не все про них знаем. Сажаем же мы, скажем, картофель, не думая при том, что его плоды ядовиты.

Поэтому основная заповедь: если на участке есть совсем маленькие дети, то опасные или потенциально опасные растения (то есть те растения, о которых мы

не имеем полной информации) не должны расти рядом с местом детских игр. Особенно это касается растений, дающих ядовитые или явно несъедобные ягоды. Если очень боитесь, то просто не заводите их. Ну а если завели, то пока дети не подрастут, ягоды на таких растениях лучше обрывать.

2. Растения типа борщевика старайтесь вообще не запускать в сад, а если они все-таки там очутились, расти должны в месте, исключая случайный контакт с ним. Категорически нельзя давать вызреть и рассеиваться семенам.

Отношение к ясенцу примерно такое же, просто у этого растения размеры куда меньше и оно не склонно к самосеву. Но и ясенец в любом случае не должен расти рядом с дорожкой, где его ненароком можно коснуться.

3. Дети должны четко понимать, что ничего из цветников есть нельзя - ни ягодки, ни листочки, ни цветочки. Этот запрет должен распространяться и на все растения вне участка. По соседству с участком может расти не только борщевик, но и чемерица и белладонна с цикуткой.

Разумеется, я не ратую за посадку в саду всего подряд, но и выкидывать из него растение только потому, что кто-то сказал, что оно ядовито, глупо. Во всем должен быть разумный подход. Тогда сад у вас будет и красивым, и безопасным.

**К.АЛЕКСАНДРОВ,
член клуба
«Цветоводы Москвы»**

ПЛАМЕННЫЙ МАЖЕЦ ШПРЕКЕЛИИ

Шпрекелия, или спрекелия, в нашей стране, к сожалению, пока еще редка. Лишь иногда можно увидеть в продаже завезенные из Голландии луковицы. В свое время и я наткнулся на шпрекелию совсем неожиданно, и так как давно мечтал приобрести это комнатное растение, тут же купил. Радуюсь покупке, я понес луковицу домой во внутреннем кармане куртки, чтобы не заморозить ценное приобретение, ведь на дворе был февраль.



Луковица с темными, почти черными верхними защитными чешуями находилась в состоянии покоя, и корней у нее не было. Я посадил ее в покупную готовую земляную смесь.

Очень скоро появилось узкое покрывало цветоноса необычного темно-бордового оттенка, резко контрастировавшего с показавшимися ярко-зелеными листьями. Цветонос быстро рос, через три недели на нем распустился единственный цветок, но какой! Королевского бархатистого бордово-красного цвета, диаметром 10 см, он напоминал танцующую балерину. Верхние лепестки по мере распускания постепенно отгибались и поднимались вверх. В отличие от равномерного цветка ее близкого родственника гиппеаструма, у шпрекелии цветок как бы разделен на две части - верхние три лепестка расположены свободно, а нижние плотно окружают пыльники. Из-за такого их строения цветок делается похожим на орхидею.

После цветения начали активно нарастать листья. И какова же была моя радость, когда через некоторое время луковица зацвела повторно!

После цветения шпрекелия стала довольно быстро образовывать дочерние луковички. Надо заметить, что она легко размножается деткой, ведь в отличие от тех же гибридных гиппеаструмов шпрекелия образует их охотно и регулярно. Если детка всего одна, то она быстро растет и уже в первый год приближается

по размерам к материнской луковице.

Я сразу учел это обстоятельство, а также и то, что растения стоит пересаживать не чаще чем раз в три года, и сажал в широкий (относительно размера луковицы) горшок. При посадке делал так, чтобы луковица (а она у шпгрекелии не очень большая - диаметром 5-6 см) торчала из земли примерно наполовину. Благодаря этому хорошо видны дочерние луковицы и проще следить, когда они достигнут подходящего для отсадки размера.

Подкармливал свой экземпляр жидким водорастворимым органоминеральным удобрением раз в 2 недели, за исключением первых месяцев после посадки в новую питательную почву. В целом растение оказалось неприхотливым, я поливал его 1-2 раза в неделю, обязательно отстоявшейся водопроводной водой. Ее лучше недолить, чем залить растение. Даже аномальную жару лета 2010 г. шпгрекелия выдержала с достоинством, стойко зеленея на подоконнике окна, выходящего на восток.

Период покоя - непременное условие успешного цветения шпгрекелии в следующем году. Растение в этот период совсем не поливают, температуру можно снизить до 10-15°, но это необязательно. Покой нужен не для образования соцветия, оно закладывается летом, а для его дальнейшего развития, иначе соцветие просто отомрет внутри луковицы. В сентябре я прекратил полив и поста-



Род шпрекелия (Sprekelia) относится к амариллисовым (Amarillidaceae) - тому же семейству, в которое входят и куда более распространенные гиппеаструмы, и уход за ними во многом схож.

В комнатной культуре пока прижилась только шпрекелия великоленная (Sprekelia formosissima). Два других вида, шпрекелия глаука (S. glauca) и шпрекелия ховарди (S. howardii), очень редки. К. Линней дал название растению в честь мэра Гамбурга Шпрекельсона, который первым преподнес ее луковицу в дар Линнею. Шпрекелию также называют лилией ацтеков, потому что она происходит из Мексики и Гватемалы. Еще одно ее название - лилия тамплиеров.

вил шпрекелию, не вынимая из земли, в темное место. Листья не обрезал до их полного высыхания, так как из них растение «перекачивало» в луковицу запасные вещества.

Возобновлять полив следует чуть позже, чем для гиппеаструма, - в марте, когда могут начать появляться цветоносы или листья. Если же растение само не проснется, то в апреле следует прервать покой насильно, начав поливать по мере подсыхания почвы. Кстати, как раз временем начала полива можно регулировать сроки цветения.

Растение на подоконнике много места не занимает, так как листья у него узкие, шириной около сантиметра и длиной 40 см, по этой же причине могут полегать. Так что целесообразно заранее поставить опоры, еще при посадке, чтобы потом не вытаскивать их в корни, которые заполняют объем земляного кома к тому времени, как вы решитесь подвезать повисшие листья.

Болезней и вредителей на шпрекелии я не замечал. Даже спорадически появлявшийся на других

растениях и нещадно травмируемый паутинный клещик обходил шпрекелию стороной, предпочитая другие, с более нежными листьями. На посадочном материале шпрекелии мне также не приходилось замечать следов красного ожога, который очень часто бывает на гиппеаструме. Это, однако, не означает, что шпрекелию можно держать рядом с пораженным гиппеаструмом.

Стоит высадить на лето растение в сад, чтобы оно набрало сил и нарастило более крупную луковицу. Но не забывайте, что в средней полосе шпрекелия не зимует и к сентябрю ее нужно выкопать и отправить на период покоя в комнату.

Можно попробовать размножить шпрекелию семенами. У меня она легко завязала плод после нанесения пыльцы на пестик с этого же цветка. Естественно, при выращивании из семян цветения придется ждать дольше.

Вот такой она оказалась, редкая шпрекелия: по-королевски красивая, но не по-королевски неприхотливая.

И. ПОПОВ

Как сформировать шеффлеру в виде кустика, подобно тем, что продаются? У меня она упорно растет одним стволом.

**Е. Курсакова
г. Москва**

Магазинные «кустики» шеффлеры - это не одно растение, а несколько маленьких, посаженных тесно в один горшок.

Шеффлера, к сожалению, почти не склонна к ветвлению. И даже однократная обрезка порой приводит к пробуждению всего одной почки, которая тоже прорастает в один ствол. Обычно так происходит, если обрезали довольно близко к макушке или у вас совсем молоденькое растение.

Если после обрезки надувается всего одна почка - выщипните ее, это заставит растение «разбудить» несколько спящих. Если обрезать низко, то обычно пробуждается несколько почек, и растение начинает куститься.

Но самое интересное, что заставить шеффлеру куститься можно кербовкой. Этот прием хорошо известен в плодоводстве, его применяют для усиления или ослабления существующих ветвей и чтобы пробудить почку, если в каком-то определенном месте кроны нужно вырастить побег. Работает этот прием и на комнатных



растениях, в частности на шеффлере. Для чего весной поближе к началу активной вегетации над почкой на стволике делают острым ножом полулунный надрез коры.

Какие декоративные кустарники можно посадить на участке, если грунтовые воды залегают близко? Как скажется это на цветении и окраске листьев у пестролистных сортов?

В. Привалова
г. Тула

Поскольку у кустарников корневая система залегает неглубоко, то даже при близких грунтовых водах можно сажать практически все. В таких условиях выращивают даже розы. Единственное, пожалуй, исключение - сирень. Вот она, пусть принявшись и поначалу пойдя в рост, будет недолговечна. Даже посадив на холмик, вы вряд ли сможете удержать ее больше 10 лет.

Что касается окраски листьев и пышности цветения, то об этом можно не беспокоиться. Хорошая обеспеченность влагой скажется только благотворно и на окраске, и на размерах листьев и цветков, а также на силе роста. Бледнее растения выглядят в условиях недостатка влаги и освещенности.

Перечислю кустарники, которые особенно

любят хорошо увлажненные почвы. Прежде всего это всевозможные пестролистный сорта черной бузины, дерены, декоративные кустарниковые ивы, пузыреплодники, куда пышнее на такой почве разрастаются чубушники и лапчатки.

Замучил клещ на комнатных и балконных растениях. Обрабатывать химикатами я не могу - у меня аллергия. Что посоветуете?

И. Петрова
г. Воронеж

Разумнее всего было бы подбирать культуры, устойчивые к клещу. И в первую очередь это касается балконных растений. Ему не по зубам петунии, сортов которых сейчас колоссальное множество, всевозможные пеларгонии, мелеусы, портулаки, мезембриантемумы, гацании, львиный зев. Из вьющихся можно смело выращивать кобею, которая дает большую зеленую массу и совершенно устойчива к клещу.

В прохладных комнатах клещ никогда не вызывает серьезной проблемы. И если есть возможность, просто постарайтесь снизить температуру в комнате (закрыв слишком горячие батареи отопления и почаще проветривая помещение). В противном случае клещ вы не изведете никогда. То есть

придется регулярно проводить обработки, чтобы на время снизить его численность до малозаметного уровня. Из подручных средств можно посоветовать зеленое мыло, которое продается в аптеках. Неплох и обычный шампунь, разведенный в 4-5 раз. Но тут есть небольшая сложность: если сделать раствор слишком слабым, то он не «возьмет» клеща, если слишком сильным - может обжечь листья.

Гораздо эффективнее - опрыскать растения спиртом, именно спиртом, а не водкой, которая тоже может обжечь листья.

На одном из интернет-форумов я наткнулась на следующий рецепт, который, как утверждает автор, действует стопроцентно. Берется 100 мл рапсового масла, разводится в 6 л воды, добавляется капля жидкого мыла (немного шампуня) для лучшей смачиваемости и чтобы образовалась суспензия. Все это хорошенько взбалтывается. Полученную суспензию используют сразу же (чтобы не расслоилась).

Обрабатывать растения надо не на солнце и не в жару, иначе возможен ожог листьев. На пике развития вредителя обработки проводятся раз в неделю.

Е. ГРОШАВЕНЬ,
редактор отдела

Среди садовых растений немногие могут похвастать небесно-голубыми цветками.

Поэтому каждая новинка в голубой гамме привлекает внимание. Так было и с коммелиной.

СИНЕГЛАЗАЯ КОММЕЛИНА



Первый раз я ее купила весной. В сетке лежали какие-то сморщенные, но, хотелось верить, живые клубеньки. Из трех посаженных в ящик на балконе пророс только один, но на первый раз я и этому была рада.

Хотя по описанию у коммелины должны были быть прямостоячие кустики, у меня они из ящика свисали. По облику растение напоминало традесканцию, позднее я узнала, что раньше систематики и относили ее к этому роду, называя синей традесканцией. Сейчас же у нее «имя» **коммелина клубненосная**, или **небесно-голубая** (*Commelina tuberosa*).

Ждать цветения пришлось долго. Отдельные некрупные голубые цветки распустились только в конце августа. Видимо, им не хватило времени, слишком долго они прорастали. Цветков было мало, но очень красивого цвета - действительно густого небесно-голубого. Цветки раскрыты примерно до 3-4 часов дня. А так как бутонов было мало, то цветение быстро завершилось, потом и первые заморозки подоспели,

убив всю надземную часть.

Клубни в ящике были очень мелкими, поэтому я решила их не хранить, и промахнулась, поскольку долго потом не могла купить посадочный материал. Но в прошлом году купила семена смеси окрасок: голубой, белой и розовато-пурпурной. Посеяла их. Дружные всходы появились примерно через две недели. Листики были узкими и напоминали скорее злаки, чем листья традесканции. Росли всходы относительно быстро, и высаженные в грунт растения зацвели уже в июле. Цветение продолжалось все лето.

Коммелину можно использовать в саду как почвопокровное. Но мне она больше нравится как ампельное в подвесных кашпо. Честно говоря, цветки у нее мелковаты, но листья красивые. Поэтому лучше

подсаживать в кашпо еще и другие растения с некрупными цветками, чтобы не забывали нежные цветочки коммелины. Растения проявят себя во всей красе, если располагать кашпо на солнце или в легкой полутени. Земля для посадки должна быть питательной, и чтобы долго не пересыхала, стоит добавить немного гидрогеля. Может быть, я делала что-то не так, но крупных клубней, которые можно было бы сохранить и использовать на следующий год для посадки, и у растений из семян не получилось. История повторилась. Вероятно, в условиях Подмосковья клубни не успевают вырасти крупными.

В некоторых справочниках коммелину рекомендуют выращивать в комнате. А почему бы и нет? Ведь она очень похожа на традесканцию.

О.АКИМУШКИНА

БЕРЕГИТЕ СЕРДЦЕ! Пока оно бьется, Вы живы!

...Долголетие — это сохранение сосудов. Человек настолько стар, насколько постарели его сосуды.
"Лечение без лекарств", Поль Брегг

Дорогой друг, подумайте и ответьте, согласны ли вы со следующими утверждениями?

1. Я хочу иметь сильное сердце и чистые сосуды.
2. Я хочу привести в норму давление.
3. Да, мне нужно снизить уровень холестерина.
4. Есть необходимость снизить сахар в крови.
5. Еще хотелось бы укрепить иммунитет.
6. Хочу ощутить необыкновенный прилив сил и никогда не чувствовать усталости.

ПРЕДСТАВЛЯЕМ ВАМ ПОДЛИННЫЙ ПРОДУКТ
МАРАЛОВОДСТВА ГОРНОГО АЛТАЯ
ПРЯМО ОТ ПРОИЗВОДИТЕЛЯ!

ГЕМАХОЛ™

АКТИВНЫЙ НАТУРАЛЬНЫЙ ПРЕПАРАТ,
РАЗРАБОТАННЫЙ СИБИРСКИМИ УЧЕНЫМИ
СПЕЦИАЛЬНО ДЛЯ ВАШЕГО СЕРДЦА

...Не имеет значения, сколько лет вы прожили. Гораздо важнее, насколько чисты ваши сосуды и кровь. Лучшие кардиологи мира справедливо считают, что проблемы с сердцем можно предупредить. Крепкое, здоровое, нестаряющееся сердце — поверьте, вы его заслужили!

...ХОТИТЕ С ЛЕГКОСТЬЮ ПОДНИМАТЬСЯ ВВЕРХ ПО ЛЕСТНИЦЕ?
НЕ УСТАВАЯ, РАБОТАТЬ В ОГОРОДЕ? С РАДОСТЬЮ ЗАНИМАТЬСЯ
ХОЗЯЙСТВОМ? ВЫБЕРИТЕ ГЕМАХОЛ, ПОТОМУ ЧТО ВСЕГО
ЧЕРЕЗ МЕСЯЦ ВАШЕ СЕРДЦЕ ОЖИВЕТ И СТАНЕТ ЕЩЕ КРЕПЧЕ!

ПОЧУВСТВУЙТЕ
ВЕЛИКУЮ СИЛУ
ПРИРОДЫ ГОРНОГО
АЛТАЯ!

РЕКЛАМА



СПРАШИВАЙТЕ В АПТЕКАХ!

РОССИЯ: МОСКВА (495) 621-7354, 661-1331, 599-84-35; САНКТ-ПЕТЕРБУРГ (812) 323-12-12, 8-950-007-7977; БАРНАУЛ (3852) 62-55-55, 62-65-68, 61-49-00, 77-01-10; БЕЛОВО 8-903-946-2290; БИРОБИДЖАН (42622) 2-95-15; ВЛАДИВОСТОК (4232) 69-80-06; ВОРОНЕЖ (473) 232-07-09, 8-920-411-0998; ЕКАТЕРИНБУРГ (343) 372-52-09; ИСКИТИМ (38343) 424-30; КАЛИНИНГРАД (4012) 77-11-76; КАЛУГА 8-926-531-9496; КАМЕНСК-УРАЛЬСКИЙ (3439) 34-01-08; КЕМЕРОВО (3842) 75-28-04; КИРОВ (8332) 45-28-52; КРАСНОДАР 8-918-259-7815; КРАСНОЯРСК 8-902-979-7071; КУЙБЫШЕВ (38362) 63-438; НИЖНИЙ НОВГОРОД (831) 433-60-01; НОВОАЛТАЙСК 8-903-990-8843; НОВОКУЗНЕЦК (3843) 71-74-24, 70-54-05, 71-41-60; НОВОСИБИРСК (383) 316-14-86, 353-22-43, 220-50-96; ОМСК (3812) 31-05-17, 38-44-83; ПЕРМЬ (342) 294-14-82; РОСТОВ-НА-ДОНУ (863) 274-00-18; САМАРА (846) 269-1132; СТАВРОПОЛЬ 8-918-861-9838; СУРГУТ (3462) 50-11-37, 33-44-45; ТОЛЬЯТТИ (8482) 555-960; ТОМСК (3822) 54-27-43, 33-29-18; УЛАН-УДЭ (3012) 63-49-47. КАЗАХСТАН: АЛМАТЫ (727) 269-68-92; БЕЛАРУСЬ: МИНСК (029) 69-00-959

Закажите ГЕМАХОЛ по специальной цене прямо сейчас!
По телефону и факсу: (3854) 32-68-28
Или письмом: ТК ПАНТОПРОЕКТ, 659300

Алтайский край, г. Бийск,
ул. Льва Толстого, 150
Интернет-магазин:
www.pantoproject.ru
Доставка по всей России
наложенным платежом.

Не является
лекарством.

Противопоказания:
индивидуальная
непереносимость
компонентов,
беременность,
кормление
грудью.

Предложение
действует
до 31 декабря
2011 года.

ПРИУСАДЕБНОЕ
ХОЗЯЙСТВО, июль, 2011

БЛАНК ЗАКАЗА

✓ Я заказываю ГЕМАХОЛ, чтобы
укрепить сердце и сохранить его здоровым
наложенным платежом. Количество флаконов (42 капсулы в каждом) —
шт. всего по 335 руб. за флакон

Ф.И.О. _____

Почтовый адрес _____

Контактный телефон _____

* Сумма наложенного платежа составляет 5-8% от суммы заказа

ВНИМАНИЕ! НА ПОЛНЫЙ КУРС ПРИЕМА РЕКОМЕНДУЕТСЯ 2 ФЛАКОНА
ОФРН ООО ТК ПАНТОПРОЕКТ 1072204017710 СФР № 79.233.23.5325.6.06 от 20.08.2006



С «ПРИВЫЧКАМИ» КРОЛИКОВ НАДО СЧИТАТЬСЯ

Чтобы грамотно организовать содержание животных, надо учитывать их физиологические и поведенческие особенности, убежден опытный кроликовод, зооинженер Н.ЗОЛОТУХИН.

И рассказывает, как реализует этот принцип на практике.

Кроликами я занимаюсь с детства. За долгие годы перепробовал самые разные способы их содержания, поменял не одну конструкцию клеток. В послевоенные годы держал зверьков под печкой: тогда не было возможности построить сарай, сделать клетки. Это, конечно, не лучший вариант, но и в таких условиях ушастые неплохо росли. Пробовал выращивать кроликов в ямах (какое-то время моя крольчиха обитала в картофельной яме). Разводил кроликов в шедях, на сетчатом полу. Довелось видеть и клетки с комбинированным полом (фанера плюс сетка).

Но было много недостатков в каждом из этих вариантов. Пожалуй, лучший из них - содержание на комбинированном полу, но при многоярусных клетках требуется много материала и внимания к поддонам (надо чистить). Я придумал, как от этого избавиться. А помогло мне наблюдение за животными.

Когда я держал кроликов в клетке с деревянным полом, то ежедневно обнаруживал в углу возле задней стенки кучу навоза. В этом месте я прорезал дыру, чтобы помет вываливался на землю. Поскольку сетки тогда у меня не было, загородил дырку «высечкой» (металлическим листом с частыми отверстиями). И в клетке стало сухо и чисто. Ведь дело в том, что большая часть кроликов (95%) мочатся возле задней стенки клетки (и никогда по центру!), в этом же месте они «оставляют» и основную часть помета (примерно 70%), остальной же разбрасывают по всей поверхности пола.

Тогда мне и пришла в голову мысль, что можно даже в двухъярусных клетках обойтись без поддонов. В клетках верхнего яруса я сделал пол с наклоном назад, при этом часть пола, рядом с задней стенкой, из сетки, остальная площадь из ровного шифера, заднюю же стенку, тоже наклонную, изготовил из

Домашняя
Дерма

пластика (впрочем, годятся и доски).

По такому принципу я соорудил шестиместную даже не двух-, а трехъярусную клетку.

Такие клетки лучше устанавливать под навесом. Они подходят для содержания и молодняка, и самки, и самца. Размеры пола - 1250х800 мм, получается площадь примерно 1 кв.м. На полу в передней части сделан бортик. Пол сплошной (из плоского шифера), а возле задней стенки - сетка. На первом и втором ярусах задняя стенка наклонная (пластик), по ней стекает моча с верхних ярусов и сыпается помет.

Благодаря такому устройству пола в клетках чисто, нет запаха. Причем я заметил, что независимо от количества кроликов в одной клетке на полу всегда мало навоза, хоть неделю зверьки сидят там, хоть месяц. Объясняю это тем, что большая часть кала попадает на сетчатый пол и сыпается вниз, а оставшая (раскиданная по полу) сталкивается кроликами на сетку, причем чем больше животных в клетке, тем больше навоза они самостоятельно «убирают».

Хочу обратить внимание еще на один момент. У кроликов развит инстинкт испражняться на подстилке. Поэтому важно, чтобы сено не было разбросано по полу клетки, иначе кролики воспринимают его как подстилку. Поэтому для грубых кормов, в частности сена, в клетке сделаны сетчатые



На разработку новой клетки Николай Иванович потратил немало времени



При содержании на комбинированном полу кролики чувствуют себя комфортно



Задняя стенка в клетках наклонная, сделана из пластика



**Так выглядит клетка:
одна дверца на три яруса, ясли на две клетки,
опрокидывающиеся кормушки**



**При таком устройстве
яслей потери сена
минимальные**

V-образные ясли. При такой конструкции сено давит на стенки яслей, и кроликам удобнее вытаскивать его (оно плотнее прилегает к сетке). Благодаря чему можно использовать сетку с мелкой (размером 2,5 см) ячейкой, чтобы уменьшить его потери и не провоцировать кроликов пачкать пол возле яслей.

Основа рациона кроликов - зерносмесь. Для ее раздачи отлично подходят опрокидывающиеся кормушки. Модные теперь бункерные кормушки я не применяю: они удобны в крупных хозяйствах, когда корм задают на несколько дней, а же должен видеть животных каждый день.

Чтобы зверьки не залезали в кормушку и не засоряли корм пометом, я установил в самой кор-

мушке разделительную перегородку из сетки.

Дверь в клетке одна на все три яруса, это дает экономию и места, и материалов. В дверь вмонтированы кормушки. Ясли расположены между двумя клетками, это опять же позволяет экономить материалы, пространство в клетках и время на раздачу кормов.

В естественных условиях кролики размножаются в норах. Диаметр норы зависит от размера крольчихи. В такой норе самка кролится и оставляет крольчат. Новорожденные малыши слепые и беспомощные, они не умеют ползать, а просто лежат в гнезде. Самка, накормив их, оставляет малышей в гнезде, а чтобы спрятать их от опасностей, закапывает нору. Сама же от-

правляется на поиски корма. В случае опасности она не возвращается к гнезду и ни в коем случае не прячется в нем. Наоборот, ее цель - не показать врагу, где сидят детеныши. Для укрытия она выкапывает отдельную нору. Когда крольчата подрастают и открывают глазки (на 10-11-й день), крольчиха, уходя из гнезда, оставляет щель. А через две недели уже совсем не закапывает гнездо, в это время крольчата начинают выходить из него.

Эти же условия надо постараться сохранить и при разведении кроликов в клетках. Не должна самка, испугавшись чего-то, запрыгивать в маточник. А у многих она по 10 раз в день скачет то туда, то обратно, при этом давит малышей или выносит их на сосках на сетчатый пол - и



Благодаря разделительной сетке в кормушках ничего, кроме корма, нет



Маточник в виде норы максимально способствует реализации инстинктов крольчихи

они погибают. И еще одно критическое замечание: в большинстве конструкций клеток, которые мне приходилось видеть, маточник занимает слишком много места - его глубина 70-80 см, высота равна высоте самой клетки. Это ничем не оправданно.

Раньше я устраивал маточник с помощью вставной доски. Просто отгораживал ею часть клетки, а когда крольчата подрастали, убирал доску. Это давало экономию средств и труда, крольчиха не вытаскивала крольчат из гнезда. Но даже такой способ несколько противоречил природе зверьков. Самка могла заходить в маточник в любое время, сам он был слишком просторным для нее да и относительно светлым.

Поразмыслив, я построил маточник-нору. Изго-

товленный из фанеры, он легкий и прочный. Передняя стенка высотой 20 см, задняя - 25 см. В передней стенке примерно по центру сделано небольшое отверстие (чтобы туда могла забраться крольчиха). Маточник должен быть «теплым» для крольчихи, в нем она чувствует себя в безопасности и спокойно оставляет здесь свое потомство. Перед окролом (за неделю) ставлю маточник в клетку. Рядом кладу сено. Самка должна сама устроить себе гнездо, поэтому непосредственно в маточник я ничего не кладу. Крольчиха затаскивает в него сено, выдергивает у себя пух и, устроив гнездо, до родов закрывает вход подстилкой (соломой).

После того как появляются крольчата, она раз в день забирается в маточник, кормит малышей и,

выходя наружу, снова закрывает его. Когда крольчата подрастают и начинают вылезать из гнезда, я убираю маточник, и площадь свободного пространства клетки увеличивается. Маточник, перед тем как ставить его другой крольчихе, тщательно чищу, обжигаю газовой горелкой - и он опять готов к использованию.

Наверное, кто-то заметит и в моей конструкции недочеты. Что ж, совершенству нет предела. Но мне хотелось поделиться с читателями принципом, главной мыслью: обращайтесь внимание на поведение и образ жизни животных, не делайте условия их существования противоречащими природным инстинктам. Тогда кролики будут сильными, здоровыми и вам легче будет за ними ухаживать.

ВАШ ПОМОЩНИК -

Мало кто выбирает для себя профессию пастуха: работа тяжелая, непрестижная, малооплачиваемая.

Что же делать хозяевам животных в летнее время?

Привязывать скотину в поле?

Самому пастись?

И то и другое неудобно.

Куда лучше

приобрести электропастуха.

О том, как им пользоваться, рассказывает

подмосковный фермер

А.КАЗАКОВ.

Я ПРИОБРЕЛ такую изгородь 5 лет назад. С тех пор проблем с пастьбой животных не знаю, они не убегают, а спокойно пасутся на отведенном участке.

В комплект электроизгороди входит основной блок питания, который крепится на столбик саморезом. У меня прибор работает от аккумулятора, заряда хватает, как минимум, на неделю. Есть модификация блока питания, работающего на солнечных батареях. В отличие от аккумулятора, такой блок ставится прямо на землю. Ему подзарядка не требуется, даже при пасмурной погоде он надежно работает днем и ночью.

Еще один элемент оборудования - металлическая проволока, которую прикрепляют на пластиковых изоляторах к столбикам, или красно-белая веревочка (чтобы человек случайно не наткнулся на нее), в которую вплетены проволочки. У меня как раз такой вариант изгороди.

Заземление, которое входит в комплект, необходимо для того, чтобы корова, дотронувшись до проволоки, почувствовала легкий разряд тока.

Когда я покупал электропастуха, блок питания стоил порядка 7 тыс. руб., 1 км проволоки - 700 руб. К электропастуху еще предлагали специальные столбики, но для моего пастбища они не подходят. Во-первых, такие ровные красивые «палочки» могут украсть. Во-вторых, каждый такой столбик стоит 15 руб., кажется, не-



ЭЛЕКТРОПАСТУХ

дорого, но для ограждения моего участка их надо, как минимум, 300. В-третьих, крепятся они не «монументально», а значит, корова случайно может их повалить и уйти...

Поскольку пастбище у меня стационарное, мы заменили покупные столбики ровно нарезанными из ветлы колышками. И не прогадали: сэкономили деньги, а сейчас «колышки» начали расти, значит, скоро поле будет защищено от ветра. Ограждающие столбики мы вкопали по периметру поля на расстоянии 10-15 м друг от друга (правда, фирма рекомендовала ставить их теснее, но мы сориентировались по натяжению проволоки). Прикрепили блок питания, изоляторы и натянули два проводника, нижний в 20-30 см от земли, второй так, чтобы между проводниками было 40 см (коровы касаются их ногами и мордой). Повторю, у меня натянуты две веревочки, но тут важно рассчитать мощность блока, чтобы ее хватало на всю длину проволоки. Это обязательно уточните при покупке оборудования у производителя.

На пастбище с такой изгородью мы пасем только коров. За два дня они привыкают к электропастуху и начинают его «уважать». Правда, есть животные, которые долго «тестируют» его на прочность, но потом все-таки понимают, что этот сторож надежен. Интересно наблюдать, как коровы-первогодки, входя в загон, знакомятся с электропастухом. Вот корова идет прямо на проволоку, потом, получив разряд, шарахается на два метра в сторону. Тем не менее проводит подобный эксперимент, как правило, не один раз в течение дня. Есть коровы, которые обходят весь периметр огороженного участка, изучая его. Но довольно быстро животные осваиваются на огороженном пастбище.

А вот молодняк (телят) приучить к пастыбе за электропастухом мне не удалось. Они, чувствуя боль при соприкосновении с проволокой, не отскакивали назад, а лезли напролом вперед, рвали изгородь и травмировались.

Для коз и овец, а также для свиней и птицы нужна несколько другая технология: приходится устанавливать специальные сети вместо проволоки, но это стоит дороже. Такие сетки выпускают для выпаса кур, гусей, уток, индеек. Кстати, сетки можно использовать в качестве защиты от диких животных - например, ими огораживают пасеки. Знакомые отражали с помощью такой сетки набеги кабанов.

УХОД ЗА ЭЛЕКТРОПАСТУХОМ несложный. Когда заканчивается заряд, вынимаю аккумулятор и подзаряжаю его. Обязательно надо обкашивать траву под проволокой, чтобы избежать потерь электрического тока.

К сожалению, приходится спасать «сторожа» не только от хулиганов, но и от людей, которым он почему-то мешает. Был случай, когда мою проволоку смотали почти с половины участка, правда, потом бросили. Как-то недалеко от моего пастбища забуксовала машина, и те, кто в ней ехал, вместо того чтобы обратиться ко мне за помощью (надо было пройти метров двести), вытащили столбики. Кстати, не лишним будет, если решитесь поставить электроизгородь, приобрести таблички с надписью «Под напряжением». Потому что нередко через пастбище норвят ходить напрямую. Так поступают, например, рыбаки, направляясь к водоему через мой участок, для чего поднимают проволоку. Случалось, что соседские бабушки пролезали под веревочкой, чтобы собрать навоз с поля. В общем, людей надо тоже к этой технике приучать...

На зиму электропастуха я не снимаю, хотя животные не пасутся: не хочется каждый год устанавливать его заново.

Все оборудование обошлось мне примерно в 12 тыс. руб. Сейчас цены стали более приемлемыми. Но не советую приобретать дешевые изгороди в надежде что-то собственноручно в них подправить, усовершенствовать. Лучше сразу покупайте качественное оборудование - избавите себя от лишних хлопот.



ЗЕЛЕНЫЙ КОКТЕЙЛЬ

**Если в вашем хозяйстве
содержатся животные только одного вида,
обеспечить их пастбищной травой проще,
чем «разновидовое» поголовье.**

**Какую траву с удовольствием едят коровы,
лошади, свиньи, козы, овцы, кролики и птица?**

**Какую траву выбрать для животных
каждого вида?**

**Как в этом случае организовать
культурное пастбище, что на нем посеять?**

**На эти вопросы отвечает
заведующий лабораторией
многолетних кормовых культур
Всероссийского НИИ орошаемого земледелия
(Волгоградская область)**

**кандидат сельскохозяйственных наук
С. НЕВЕЖИН.**

Универсальной культуры, удовлетворяющей «запросы» животных всех видов, не существует.

Но есть смеси, адаптированные к пастбищному использованию, в них входят травы, устойчивые к вытаптыванию, например клевер белый и люцерна желтогибридная. Эти культуры обладают стабильно высокой урожайностью, а смеси с их участием, как правило, сбалансированы по основным питательным веществам и аминокислотам. Такой травостой на пастбище питателен, хорошо усваивается животными разных видов, даже птицей. Подобные посевы используют, например, крупные птицефабрики. Кроме того, посев этих трав способствует повышению плодородия почвы, что тоже немаловажно.

К числу наиболее эффективных относятся бобово-мятликовые смеси. Их преимущества перед одновидовыми посевами заключаются в продуктивном долголетии травостоев, сбалансированности кормов, получаемых из подобных смесей, по основным питательным веществам, устойчивости против болезней и вредителей, технологичности при использовании на сено, они способствуют оструктурированию и повышению плодородия почвы.

Такие травосмеси состоят из нескольких компонентов - различных бобовых и мятликовых трав (люцерны, клевера, эспарцета, козлятника восточ-

ТЕХНОЛОГИЯ ВЫРАЩИВАНИЯ ТРАВСМЕСЕЙ

Обработка почвы	Предпахотный полив (300-400 куб.м/га); лущение стерни, вспашка на глубину 22-25 см, боронование, предпосевная культивация на глубину 6-8 см, прикатывание до и после посева кольчатыми катками
Сроки посева	Весенний посев (с 28 апреля по 11 мая) Летний пожнивный посев (с 20 июля по 15 августа)
Способ посева	Бесплужный, рядовой или параллельно чередующимися рядками бобовых и мятликовых компонентов
Глубина заделки семян	Люцерна, клевер, козлятник - 2-3 см, эспарцет - 4-5 см, овсяница, ежа, райграсс, кострец - 4-5 см, тимофеевка, мятлик - 2-3 см
Семена	Первый класс посевного стандарта. Обработка семян бобовых трав перед посевом нитрагином и молибденом
Компоненты и соотношения	Компоненты: - краткосрочные смеси: люцерна синегридная, клевер луговой, овсяница луговая, райграсс многоукосный; - среднесрочные смеси: люцерна синегридная, клевер луговой, эспарцет песчаный, овсяница луговая, ежа сборная, тимофеевка луговая; - долгосрочные смеси: люцерна желтая, клевер белый, козлятник восточный, кострец безостый, овсяница тростниковая, ежа сборная, мятлик луговой. Оптимальное соотношение компонентов: для краткосрочных смесей - 45% бобовых + 70% мятликовых, среднесрочных смесей - 100 + 100%, для долгосрочных смесей - 110% бобовых + 110% мятликовых от нормы высева в одновидовых посевах
Внесение удобрений	Фосфорно-калийные удобрения вносят расчетными дозами в запас на все годы пользования травостоем - под вспашку. Азотные - дробно по укосам дифференцированными дозами, в зависимости от запланированной урожайности: 22-30 т/га - без удобрений; 50-70 т/га - 165-235 кг д.в. N за вегетацию, под первый укос максимальная доза 75-105 кг д.в./га; 80-90 т/га - 265-300 кг д.в. N за вегетацию, под первый укос максимальная доза 120-135 кг д.в./га
Орошение	2-3 полива в период от всходов трав до ухода в зиму (по 150-300 куб.м/га), влагозарядковый полив в последней декаде октября (650-700 куб.м/га). Поддержание предполивной влажности почвы в течение вегетации не ниже 70-75% НВ (от максимальной влагоемкости почвы), 4-6 поливов (по 600-650 куб.м/га), межполивной период 12-17 дней, оросительная норма 2500-3900 куб.м/га. Разрыв между уборкой и поливом в фазу отрастания не больше 2-3 суток
Уход за посевами	Весной и после каждого укоса - боронование, осенью - щелевание поперек посева
Уборка	В фазу бутонизации-цветения бобовых и выметывания метелки мятликовых трав на зеленый корм, сено, сенаж. Последний укос за 25-30 дней до первых заморозков. Высота скашивания 8-10 см в первом укосе, с увеличением в последнем до 14-16 см



ного, лядвенца, мятлика лугового, ежи сборной, райграса многоукосного, овсяницы различных типов и др.). Срок использования подобных смешанных посевов на пастбищах и сенокосах - от 3 до 7-8 лет.

Для создания продуктивных бобово-мятликовых травостоев я рекомендую:

- травосмесь короткого (3 года) срока использования. Это 4-компонентная смесь из люцерны синегибридной, клевера лугового, овсяницы луговой, райграса многоукосного;

- травосмесь среднего (5 лет) срока использования. Она состоит из 5 компонентов: люцерны синегибридной, клевера лугового, эспарцета песчаного, овсяницы луговой и ежи сборной;

- травосмесь длительного (7 лет) срока исполь-

зования. В нее входят 5-6 компонентов - люцерна желтая, клевер белый, козлятник восточный, коострец безостый, овсяница тростниковая и ежа сборная.

Если вы хотите стабильно собирать высокие урожаи зеленой массы (в пределах 30-90 т/га) при посеве травосмеси и получать корма высокого качества, необходимо вносить расчетные дозы фосфорных и калийных удобрений в сочетании с поукосными подкормками азотом.

Теперь о сроках посева смесей. Весной их высевают в нашем регионе с конца апреля по 10 мая, когда установятся благоприятные погодные условия, то есть будет устойчиво держаться плюсовая температура. Летний посев проводят с 20 июля по 15 августа.

Предпосевная обработка почвы состоит из боронования, внесения расчетных доз азота, культивации, прикатывания почвы. Последнюю операцию проводят и после посева.

Посев перечисленных травосмесей способствует накоплению азота в почве, улучшению ее структуры и водно-физических свойств, благодаря чему можно получать до 3-4 укосов зеленой массы за период вегетации.

На 1 кормовую единицу зеленой массы этих смесей трав приходится от 140 до 180 г переваримого протеина. Подобное качество зеленой массы или корма, полученного из нее (сено, сенаж), позволяет получать до 5-6 тыс. л молока от коровы за 305 дней лактации при кормлении высокопродуктивных животных исключительно этими грубыми кормами. Такое соотношение протеина и энергии в траве может быть получено при выращивании травостоя с внесением удобрений.

Использование смешанных посевов многолетних трав позволит увеличить производство энергонасыщенных кормов, сохранить плодородие почвы.

Сегодня много фирм занимаются продажей подобных смесей. Килограмм семян стоит от 250 до 500 руб. Предлагают их обычно оптом, что не всегда и не всем удобно и по карману. Небольшие партии семян можно приобрести в садовых магазинах, правда, как правило, там продают чистые культуры.

Подари 10 НЕДЕЛЬ ЗАЩИТЫ

Реклама



BUTOX[®]
7.5 mg/ml pour on

Бутокс 7,5 — надежная защита от насекомых



Инсектоакарицидное средство для защиты
КРУПНОГО РОГАТОГО СКОТА И ОВЕЦ
от мух, оводов, слепней, блох, вшей и клещей



У КАЖДОЙ КОЗЫ СВОЙ ХАРАКТЕР

***Эти грациозные
и умные животные
не перестают радовать
и удивлять.***

Первую нашу кормилицу - Дану - мы купили у знакомых, которые утверждали, что она полукровка, то есть рождена от обычной козы и козла зааненской породы. Молоко же у Даны очень вкусное и давала она его в первые два окота немного больше, чем обычная козочка. Но мне очень хотелось завести именно зааненскую козу, поэтому где бы я ни была, всегда присматривалась к разным животным, надеясь встретить племенных.

Однажды в соседнем поселке увидела пожилую женщину, которая выгуливала небольшое, примерно в 20 голов, стадо коз. Животные были всех возрастов. Две козы явно соответствовали моим представлениям о зааненках. Я разговорила с женщиной. Она утверждала, что отцом этих козочек был крупный рогатый зааненский козел.

Одну из них, Азу, я и приобрела. Козочка неплохо росла, была любознательной. Сама белого окраса с черной поло-

ской, начинающейся от мордочки и заканчивающейся на кончике хвоста. В первые два окота мои козы давали вдвоем до 6 л молока в день, затем с каждым окотом надои уменьшались. Но молока, творога и великолепного козьего сыра хватало не только нашей семье, поэтому поиски зааненки я на время приостановила.

Козочки к уходу нетребовательны. Конечно, они любят сочную траву, но если ее нет, поедают любую. Гуляют в теплое время года на пастбище, недалеко от дома. Вечером бегут ко двору наперегонки. На ночь я даю козам сено, крупу, жмых, нарезанные кусочками яблоки, капустные листья, морковь, еловые лапы - в общем, корма в зависимости от сезона. Зимой они любят теплое пойло, в которое я добавляю премикс. С удовольствием пьют рассол, едят соленые огурцы, пареные картофельные очистки.

В дородовой период белковые корма из их рациона я исключаю. Окот проходит по-разному, но обычно первые признаки бывают хорошо видны - коза не ест, уходит в угол сарая, жалобно блеет, вымя у нее отекает, а живот резко опускается.

Как правило, я присутствую при окоте, стараюсь помочь козам, но они и сами легко справляются. Бывает, ждешь окота, навещаешь козу часто, а заходишь в очередной раз - там уже 2-3 очаровательных малыша, обсохших и веселых. И радуешься, что все обошлось.

Для благополучного исхода я выпаиваю козе сладкую воду (кладу примерно один стакан сахара на ведро теплой воды). Послед, который обычно отходит через 1,5-2 ч, закапываю, иначе коза может его съесть.

Сразу после родов козлят забираю, а когда они обсохнут в тепле, приношу их обратно в сарай, отсаживаю за перегородку, и мама спокойна - вся семья в сборе. Первые трое суток кормлю козу сеном, даю поило: в теплую воду добавляю муку или отруби. Дою в это время 4-5 раз в сутки (перед кормлением козлят), а со второго месяца - 3 раза в день. Козлята растут на парном молоке быстро. Примерно с месячного возраста начинаю давать малышам понемногу крупы.

Однажды я решила облегчить себе жизнь и оставила козлят с козой. Они ее замучили настолько (постоянно высасывая молоко), что коза не знала, куда от них скрыться. Больше я не экспериментирую, отсаживаю малышей.

Козлята же легко привыкают пить молоко из детской бутылочки, пить сразу из чашки им не даю, считаю, приучать их к этому неправильно.

Помещение для коз со временем мы сделали просторнее и завели козлика от матери-зааненки. Чтобы он не обижал котных (беременных) коз, держим его отдельно, лишь днем выпускаем всех на прогулку. Когда я увидела нашего маленького Боню, ему было 3 месяца. Чисто-белый, на крепких высоких ножках, ладный, подвижный. Сравнение пришло неожиданно - «боинг» на взлетной полосе. Так и пошло: Боинг, Боня. Со временем стало ясно, что нрав у него добродушный. Я прочитала, что зааненки - миролюбивые животные, особенно козлики. Наш Боня, видимо, этот нрав и унаследовал.

Думаю, что коз держать под силу каждому. Главное - любить их.

Г.ЗАБИЯКО

Ростовская обл.

ДОМАШНИЙ ЙОГУРТ

Сейчас редко кто готовит в домашних условиях кефир. Стали популярными другие кисломолочные продукты, например йогурты.

Хотим познакомить вас с рецептом домашнего йогурта от Т.ПУТЯТИНОЙ.

«Далеко не все полезные, хорошего качества продукты можно купить в магазине. Нелегко, например, выбрать качественный и недорогой йогурт. Ведь в настоящем йогурте бактерии должны быть живыми, а сам продукт не должен содержать загустителей (крахмал, камедь), искусственных красителей и ароматизаторов. Поэтому советуем готовить йогурт дома.

Для этого идеально подходит свежее деревенское молоко, но можно использовать и магазинное. Молоко быстро доводим до кипения, постоянно помешивая, и кипятим пару минут. Затем охлаждаем до 40-45°. Нет необходимости измерять температуру градусником, можно осторожно попробовать пальцем - ему должно быть немного горячо.

Банку, в которой будете делать йогурт, надо сначала простерилизовать. Для этого опустите ее на пару минут в кипящую воду. А уж затем в нее можно перелить молоко.

Далее, в теплое молоко вносим закваску. В качестве закваски можно использовать свежую сметану (на литр молока - одну столовую ложку). Выбирая сметану, отдайте предпочтение той, в которой нет ничего, кроме сливок и закваски, а срок годности не превышает десяти дней. Можно использовать и биоийогурт без ароматизаторов. В дальнейшем в качестве закваски берите свой готовый йогурт. Кстати, после многочисленных «пересевов» в йогуртовой культуре будет все больше болгарской палочки и термофильного стрептококка - необходимых нам микроорганизмов.

Итак, смесь молока и закваски хорошо перемешайте, закройте банку крышкой и поставьте на 5-9 ч в теплое место. Очень важно постоянно сохранять высокую температуру молока. Для этого кто-то укутывает банку в одеяло и ставит на батарею отопления, кто-то использует электрогрелку или теплую духовку. А в жаркие летние дни йогурт прекрасно приготовится на солнечном подоконнике.

Когда продукт загустеет, его нужно перемешать и поставить в холодильник (чтобы не скис)».

НАШ БАЗАР

КУПЛЮ

● Чистопородных козлят породы чешская бурая (красного цвета). Желательно в Подмоскowie или ближайших областях. Тел. 8-909-913-86-76, Григорий, Татьяна.

ПРОДАЮ

● Поросят породы ландрас. Тел. 8-916-800-70-07, Игорь, Московская обл.

● Чистопородных зааненских козликов от высокоудойных коз и отличных производителей. Тел. 8-905-561-91-48, Наталия, Московская обл.

● Нубийских козликов. Тел. 8-916-557-89-33, Олег, Московская обл.

● Инкубационное яйцо, цыплят, молодняк, взрослую птицу кур пород брама, кохинхин, карликовый кохинхин, орловская ситцевая, китайская шелковая, павловская; мускусных уток; цесарок, фазанов, павлинов. Тел. 8-905-177-17-74, Наталья, Брянск

● Инкубационное яйцо, молодняк и взрослых кур пород брама светлая, орпингтон разных окрасов. Тел.: 8-919-877-40-78, 8-928-145-37-14, Сергей, Ростовская обл.

● Шиншилл любого возраста, оборудование для их содержания. Тел. 8-960-118-85-58, Петр, Воронежская обл.

● Телят айрширской, симментальской породы; козлят зааненских чистопородных; порослят подрощенных вьетнамской вислобрюхой травоядной породы; ягнят романовской породы; пуховых коз ангоро-придонской породы голубого, черного окраса. Тел. 8-903-566-47-37, Светлана, Московская обл.

● Шиншилл на племя. Окрас - серый стандарт. Тел. 8-917-253-69-51, Елена Викторовна, Республика Татарстан

● Шиншилл любого возраста. Тел. 8-909-454-68-11, Юрий Иванович, Краснодарский край

● Инкубационное яйцо и молодок кур 18 пород; уток разных пород; цесарок; гусей крупных серых, линдовских. Тел.: (495) 716-96-48, 8-910-174-38-11, Вячеслав Васильевич, Московская обл.

● Козочку и козлика помесных от высокоудойных коз. Тел. 8-915-904-25-93, Александр, Костромская обл.

● Зааненских козлят, козлика (1 год). Тел.: 8-915-720-43-26, 8-919-051-54-88, Тверская обл.

● Инкубационное яйцо и молодняк пекинской утки, линдовских гусей и индек породы белая широкогрудая. Тел. 8-906-700-66-55, Сергей, Московская обл.

● Чистопородных зааненских козочек и козликов. Тел. 8-960-316-60-06, Лариса Ивановна, г. Пенза

● Козла зааненской породы (с родословной), козочку. Тел.: 8-910-617-87-40, 8-909-913-86-76, Григорий Александрович, Рязанская обл.

● Чистопородных зааненских козлят от родителей с документами. Тел. 8-916-557-28-07, Надежда, Московская обл.

● Поросят вьетнамской вислобрюхой породы. Тел. 8-960-600-15-84, Любовь Евгеньевна, Тульская обл.

● Козлят зааненской породы (мартовского окота). Тел. 8-927-389-73-12, Татьяна, Пензенская обл.

● Шиншилл окраса серый стандарт (разных возрастов). Тел.: 8-952-103-04-83, 8-47357-5-38-67, Андрей Александрович, Воронежская обл.

● Козочку январского окота от высокоудойной зааненской козы (недорого). Тел. 8-48437-3-10-81, Калужская обл.

● Молодняк уток пород русская хохлатая, индийский бегунок, каюга, карликовые; гусей тульских бойцовых и холмогорских. Тел. 8-903-172-98-37, Михаил Сергеевич, Московская обл.



Качественное и сбалансированное питание птицы - это больше чем половина успеха при ее выращивании. Подобный постулат касается и мускусной утки.

МУСКУСНАЯ УТКА не относится к водоплавающим, поэтому режим питания, усвоения и расход кормов у нее несколько иные, чем у других уток. Для успешного выращивания мускусов применяют два варианта кормления.

Первый вариант - это комбикорма плюс естественные зеленые корма.

Известно, что разные производители поставляют на рынок разные комбикорма, даже если они предназначены для животных одной и той же категории. Разница выражается прежде всего в составе и качестве компонентов, а значит - питательной ценности. Покупателю разобраться в этом непросто. Но у заводской продукции должен быть сертификат (обязательно спрашивай-

те у продавца) с указанием состава комбикорма. В качественном комбикорме должно быть как можно меньше так называемых наполнителей, к примеру различных отрубей. Некоторые птицеводы боятся, что комбикорма могут содержать вредные примеси или стимуляторы роста. Смеем вас заверить: есть в продаже и комбикорма высокого качества. И если вы затрудняетесь сделать выбор, купите понемногу разных комбикормов и отправьте (отвезите) в независимую лабораторию для анализа. В любом случае, помните: хорошее дешевым не бывает!

Имейте в виду: приготовить комбикорм дома вручную, без специального оборудования невозможно, а затевать это «производство» ради ма-

лого количества продукции слишком накладно. И заменять комбикорм чем-то другим не советую: он содержит уже готовую смесь всех необходимых элементов, а полноценное кормление возможно лишь при сбалансированном рационе, который должен удовлетворять потребности птицы в питательных веществах.

Отдельных кормов, которые содержали бы все необходимые для организма птицы питательные вещества в нужном соотношении, практически нет. Например, для большинства зерновых культур характерно высокое содержание крахмала, но в них сравнительно мало белка. Чтобы птица получила нужное количество белка, приходится скармливать ей больше

зерна, что не только ведет к его перерасходу, но и может нарушить обмен веществ в организме птицы, сказаться на ее продуктивности. Если же к зерну добавить корм с высоким содержанием белка, то такая смесь будет более благоприятной для птицы.

Кроме того, надо иметь в виду, что во многих кормах недостаточно, например, витаминов, микро- и макроэлементов.

Зная характеристику отдельных компонентов, можно составить смесь, в которой соотношение основных питательных веществ будет оптимальным. Но как я уже говорил, это трудоемкий процесс, куда проще использовать готовый качественный комбикорм. Питаясь им, птица растет быстро и набирает положенные привесы, при этом сокращается расход корма на единицу продукции.

И еще одно немаловажное замечание. Как рекомендуют сами производители, используя комбикорма, не запаривайте их! При термической обработке они теряют больше 50% полезных веществ. Сухие комбикорма предназначены только для сухого скармливания. Если же вам все-таки необходимо приготовить влажную мешанку, нагревайте воду до температуры не выше 35-40°.

Мускусные утки, с раннего возраста приученные к сухому корму, хорошо растут и чувствуют себя. Такой корм (сухой) они поедают неспешно, постоянно запивая его водой.

В нашем хозяйстве в достатке комбикормов для кур и бройлеров разных возрастов. Поэтому и рацион для мускусных уток мы составили на их основе. В первый, самый ответственный месяц жизни мускусного утенка (с первых суток) малыш получает сухой комбикорм ПК-5 (для молодняка бройлеров). Комбикорм находится в кормушках для утят постоянно, пока им не исполнится 3-4 недели. Далее с одного месяца до трех скармливаем им комбикорм ПК-1 (для кур-несушек) или 50% ПК-1 и 50% свиного. Свиной комбикорм можно использовать, если выращиваете уток только на мясо.

Мы практикуем нормированное кормление, то есть птица получает определенную порцию комбикорма 2-3 раза в день. Утятам в возрасте старше месяца в сутки даем не больше 180 г комбикорма (160 - утке, 200 - селезю). Вода должна быть доступна птицам постоянно.

Добавляем в рацион зелень или овощи. Уткам, которые содержатся в вольтерах, даем зелень один раз утром или в обед. В качестве зеленой подкормки подходит луговое разнотравье, нравятся уткам и одуванчики. Если вы обеспечите мускусной утке постоянный выгул на пастбище, то это уменьшит на 15-20% суточный расход комбикорма без снижения привеса.

А вот наличие водоема совсем не обязательно для мускусов, они могут обходиться без него. Достаточно оборудовать, ес-

ли позволяет место, небольшую ванночку или поставить ее в птичнике несколько раз в неделю.

Второй вариант - давать уткам зерновые корма с добавлением различных компонентов. Если кормить птицу комбикормом по какой-либо причине невозможно, можно самим готовить смесь, хотя это, повторюсь, и нелегкое дело. Основу рациона составляют зерновые и сухие премиксы и кальций (ракушка или скорлупа), по возможности растительный белок - горох, вика, люпин и т.п. При таком варианте кормления лучше использовать зерновую смесь как можно более разнообразную по составу (пшеница, ячмень, овес, кукуруза).

Мне могут возразить, что и на одной пшеничке с прогулками по огороду или водоему утки вырастут. Это так, не спорю, подобным образом росли они и у моей бабушки. Но в итоге птица получится совсем других размеров, с другим количеством и качеством яйца и мяса.

В ЛЮБОМ СЛУЧАЕ, при выращивании мускусных уток не забывайте давать им хоть какой-нибудь животный белок - мясо-костную или рыбную муку, если ее нет - любые молочные и кисломолочные продукты, мясные и рыбные отходы и т.п. В хозяйстве, где есть корова или коза, любая птица может буквально «цвести». А уж проблем с выращиванием птицы на мясо вообще не должно быть даже без комбикорма! В таких хозяйствах



«ХИТРАЯ» ТЕЛЕГА ДЛЯ УЛЬЕВ

всегда остаются излишки молока, и при постоянном их скармливании птица набирает хороший вес и развивается отлично. Ну и конечно, не забывайте давать зелень или обеспечить птицу выгулом.

И помните о премиксах. Сейчас их выпускается много, универсальных и специализированных - для птицы конкретного вида и возраста. Их применение считаю однозначно эффективным!

Потребность птицы в витаминах зависит от ее возраста (у молодых эта потребность выше), физиологического состояния. Причем она резко возрастает при заболеваниях, отравлениях. Большая концентрация аммиака в воздухе, повышение температуры окружающей среды также вызывают необходимость в дополнительном количестве витаминов. Под воздействием стрессовых факторов потребность птицы в витаминах А, D, B₂, B₃, B₅, B₁₂ увеличивается примерно в 2 раза, а в витаминах Е и К - в 4 раза.

В своем хозяйстве мы используем недорогие, но проверенные на практике комбикорма местных заводов со средним содержанием протеина. Дополнительно птицу ничем не балуем (что часто делается в небольших хозяйствах), а результат такой: к трем месяцам тушка селезня весит в среднем 4,2-4,7 кг, уточки - 2,6-2,8 кг.

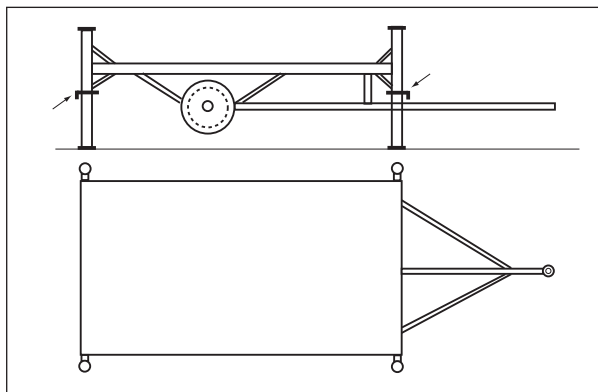
Как видите, рациональное кормление приносит хорошие плоды.

А. БОЛДИН
Московская обл.

У серьезных пчеловодов, как правило, есть летние домики и передвижные павильоны для кочевки пасеки. А как быть тем, у кого всего-то с десяток ульев?

Я сварил для летней кочевки одноосную телегу без рессор, из труб и швеллеров, рассчитав конструкцию на 10 ульев. Колеса использую лишь при передвижении, в остальное время телега стоит на ножках-домкратах. По краям передней и задней поперечной балки приварил вертикально отрезки труб длиной 35-40 мм, внутри которых свободно передвигаются 4 трубы-ножки диаметром 100 мм. Снизу ножек приварены пластины для опоры на грунт.

В трубах-ножках я просверлил несколько отверстий диаметром 14 мм, в которые вставляются стержни диаметром 12 мм, когда телега в транспортном и в рабочем положении. Размеры здесь не указываю, потому



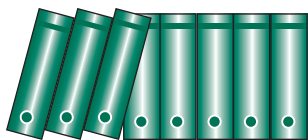
что все зависит от высоты конкретной телеги и диаметра колеса. Главное - сама идея.

Приехав на место медосбора или на зимовку, трактор опускает прицеп, за счет чего поднимается задняя часть телеги. Опускаем ножки-домкраты, фиксируем их стержнями-упорами. Затем трактором поднимаем прицеп (поднимается перед телеги), опускаем передние ножки и фиксируем их стержнями. Благодаря этому колеса остаются на весу. Платформа с ульями стоит на ножках, как стол.

Перед транспортировкой ножки поднимаем вверх до упора и фиксируем стержнями сверху.

Надеюсь, пчеловоды заинтересуются конструкцией моей телеги.

Т. БЕРЕКЕТОВ
Оренбургская обл.



НОВОЕ В ЗАКОНАХ

ПРОПИСКУ УПРОСТИЛИ

В ноябре прошлого года правительство РФ упростило процедуру регистрации - как по месту пребывания (временная прописка), так и по месту жительства (постоянная).

В Правила регистрации и снятия граждан РФ с регистрационного учета по месту пребывания и по месту жительства внесены поправки. В большинстве городов и других населенных пунктов документы оформляются в органах Федеральной миграционной службы. А в селах и деревнях эта работа возложена на органы местного самоуправления.

Вначале уточню, чем отличаются понятия «место пребывания» и «место жительства». Место пребывания - там, где гражданин проживает временно, это может быть гостиница, санаторий и т.п. А также жилое помещение, не считающееся местом жительства гражданина (дача, дом в деревне). Место жительства - там, где гражданин постоянно или преимущественно проживает в качестве собственника, по договору найма (поднайма), социального най-

ма либо на иных основаниях: жилой дом, квартира, служебное жилое помещение, специализированные дома (общежитие, гостиница-приют, дом маневренного фонда, специальный дом для одиноких и престарелых, дом-интернат для инвалидов, ветеранов и др.) и т.п.

Регистрация *по месту пребывания* (временная прописка). Граждане, прибывшие для временного проживания (на дачу, в гости) на срок свыше 90 дней, обязаны по истечении указанного срока временно указанного срока временно прописаться (зарегистрироваться по месту пребывания). Для этого придется обратиться к должностным лицам, ответственным за регистрацию, и представить паспорт (или заменяющий его документ); заявление (по форме) о регистрации по месту пребывания; документ-основание для временного проживания - договор найма (поднайма), социального найма жилого помещения или заявление лица, предоставляющего гражданину жилое помещение.

Это положение осталось неизменным. Новизна в другом: теперь, чтобы зарегистрироваться по месту пребывания, не обязательно лично приходиться в территориальный орган ФМС или местную адми-

нистрацию, достаточно направить письмо по почте или через Интернет.

Далее, регистрация граждан по месту пребывания в жилых помещениях, не являющихся местом их жительства, осуществляется на срок, определенный по взаимному соглашению:

- с нанимателями и всеми совместно проживающими с ними членами их семей (даже временно отсутствующими, при условии проживания в домах государственного или муниципального жилого фонда);

- с собственниками жилых помещений;

- с правлениями жилищно-строительных или жилищных кооперативов, если члены кооперативов не собственники данных жилых помещений.

Хозяину квартиры или дома в деревне, к кому вы приехали на отдых, придется обратиться в орган регистрационного учета. Органы регистрационного учета в 3-дневный срок со дня поступления документов регистрируют граждан и выдают им свидетельство о регистрации по месту пребывания.

Дальше в Правилах опять идет новый абзац: «По желанию гражданина свидетельство о регистрации по месту пребывания может быть направлено

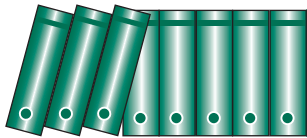
органом регистрационного учета по почте по адресу жилого помещения, указанного в заявлении о регистрации по месту пребывания. Собственнику (нанимателю) жилого помещения направляется в 3-дневный срок уведомление о регистрации этого гражданина».

Регистрация несовершеннолетних детей по месту пребывания родителей (усыновителей, опекунов) производится независимо от согласия нанимателей, собственников помещений и т.д. Граждан, приехавших на отдых в санатории, пансионаты, больницы и др., регистрирует администрация этих учреждений на основании документов, удостоверяющих личность. При этом без

снятия граждан с регистрационного учета по месту жительства (на то она и временная регистрация).

Регистрация по месту жительства (постоянная прописка). Гражданин, изменивший место жительства, обязан не позднее 7 дней со дня прибытия обратиться к должностным лицам за регистрацией и представить: документ, удостоверяющий личность; заявление; документ-основание для вселения в жилое помещение (договор социального найма, если квартира муниципальная, свидетельство о государственной регистрации права собственности на жилое помещение и т.д.). И это заявление также можно подать через Интернет.

И наконец, еще одно новшество: «Органы регистрационного учета регистрируют граждан по месту жительства в 3-дневный срок со дня поступления документов. Отметка в паспорте гражданина либо выдача свидетельства о регистрации по месту жительства лица, не достигшего 14-летнего возраста, производятся в день поступления в орган регистрационного учета документа, удостоверяющего личность, и документа, являющегося основанием для вселения в жилое помещение». Значит, для получения постоянной прописки придется прийти в орган ФМС или местную администрацию, чтобы получить отметку в паспорте.



КОНСУЛЬТАЦИИ

ДЕТИ НЕ ПОСТРАДАЮТ

Собираюсь выйти замуж за вдовца с двумя детьми, которые получают пособие по потере кормильца (матери). Говорят, после регистрации брака размер пособия будет зависеть от суммы доходов всех членов семьи. Так ли это?

М.Иванова

Республика Башкортостан

Нет, финансовое положение детей не ухудшится. Во-первых, дети получают не пособие, а пенсию по случаю потери кормильца. Во-вторых, размер трудовой пенсии по случаю потери кормильца определяется по специальной формуле, в которой не указаны такие составляющие, как сумма доходов всех членов семьи, регистрация нового брака отцом (матерью) детей и т.п. Проще говоря, размер указанной пенсии, получаемой нетрудоспособными

детьми, не уменьшится, если их родитель зарегистрирует новый брак.

Даже если жена (муж) получает пенсию по случаю потери кормильца-супруга, то при вступлении в новый брак эта пенсия сохраняется (пункт 7 статьи 9 Федерального закона «О трудовых пенсиях»).

А еще уточню: с 1 января 2010 г. трудовая пенсия, в том числе по случаю потери кормильца, не может быть меньше прожиточного минимума.

СЛУЖЕБНЫЙ НАДЕЛ

Родители мужа работали в лесхозе, и его руководство выделило им надел под огород. Когда родители умерли, мы хотели узаконить эти 242 кв. м земли. Уплатили за обмер 3000 руб., заполнили обходной лист: электрики, газовики, санэпидстанция, дошли до муниципальной палаты, дали в районную газету объявление. А теперь нам сообщают, что на наш участок претендует еще кто-то. Газета вышла 23 июля, а претендент объявился позже - в конце

августа. Теперь назначили аукцион. Правильно ли с нами поступают?
Н. Карасева
Астраханская обл.

Судя по письму, родителям вашего мужа был выделен служебный надел, что предусмотрено статьей 24 Земельного кодекса РФ. Как записано в пункте 2 этой статьи, служебные наделы предоставляются в безвозмездное срочное пользование работникам. Кроме того, позднее, вероятно, была изменена категория данного земельного участка - он был переведен в категорию земель поселений (напомню - земли лесного фонда приватизации не подлежат).

Пока вы просто пользовались наделом, администрация не чинила вам никаких препятствий, хотя законных прав на него у вас не было. Но после того, как вы решили приобрести этот участок в собственность, местные власти «вспомнили» о нем. А поскольку участок находится в государственной или муниципальной собственности, то любое лицо вправе претендовать на него. Каких-либо преимуществ в отношении этих 242 кв. м у вас не было и нет. Кто на аукционе предложит лучшую цену за участок, тот и приобретет его в собственность.

И. МЕРКУШОВ,
юрист

Реклама

Агрофирма ПОИСК

предлагает оптом
Растения в
контейнерах



ПРАКТИК САДА
АГРОФИРМА ПОИСК

ЯГОДНЫЕ КУЛЬТУРЫ:
ежевика, крыжовник, смородина, малина, клюква, актинидия, виноград и пр.

ПЛОДОВЫЕ ДЕРЕВЬЯ:
вишня, груша, яблоня в ассортименте, слива.

ДЕКОРАТИВНО-ЛИСТВЕННЫЕ КУСТАРНИКИ:
новые сорта барбариса Тунберга, а также жимолость, сирень, лапчатки и другие растения для живой изгороди.

ХВОЙНЫЕ РАСТЕНИЯ: широкий ассортимент от карликов до гигантов.

МНОГОЛЕТНИКИ: папоротники, аквилегия, астильба и другие многолетние травянистые растения.

Адрес: М.О., Раменский р-н, д. Верейя, стр.500 (ОПТ)
Тел.: (495) 660-93-72/73, факс: (495) 992-56-57
www.semenasad.ru



СТРОИТЕЛЬНАЯ ФИРМА «РУМЯНЦЕВ»

построит вам по самым низким ценам дома, бани из простого или профилированного бруса, каркасно-щитовые постройки по нашим или вашим проектам.

Делаем на заказ перевозные бани.

С нами можно связаться по тел. **8-908-295-95-17**
или по e-mail: kolia.rumyantseff@yandex.ru
Сайт www.rumyantsev53.ru

ЗАО «НПП «Гепол» производит ГЕРМЕТИКИ различного назначения:

- для теплиц и овушечохранилищ; ● строительные;
- для стеклопакетов; ● для холодильников и морозильников;
- для сантехнического оборудования;
- для оптических и других приборов; ● автомобильные.

143054, Московская обл., Одинцовский р-н, пос. Хлюпино.
Тел./факс: (495) 992-62-84, 992-57-49, 972-00-01
E-mail: gepol2002@yandex.ru www.gepol.ru

ОТ РЕДАКЦИИ

Убедительная просьба ко всем, кто посылает в журнал свои статьи или письма для публикации, указывать следующие сведения: ваши фамилию, имя и отчество; адрес с индексом; число, месяц и год рождения; паспортные данные (полные, в том числе код подразделения); ИНН (выдает налоговая инспекция); номер пенсионного страхового свидетельства (выдает Пенсионный фонд РФ по месту жительства), контактный телефон.

Кому ещё необходим инкубатор с выводимостью 92%?

Чудо-наседка обеспечит: • естественную вентиляцию и увлажнение;

- **автоматический переводор яиц** (каждый час);
- оптимальную температуру;
- Вместимость 36, 63 и 96 яиц!

При заказе переводор яиц до 10 июля в подарок

3 упаковки корма для кур «Здравур»



Чудо-наседка — здоровые цыплята!

Пр-во Россия. Гарантия 12 мес. Срок службы 10 лет. Цены на другие модели инкубаторов уточняйте

Цена — 3920 руб. (63 яйца (220/12 В))

«Чудо»-помощь на кухне!

В уникальной электропечи «Чудо» Вы:

- будете не только **жарить**, но и **тушить** (3,5 л), и **печь** вкусные пирожки и торты;
- сможете использовать её как электроплитку (тен в крышке);
- **экономите расходы на электроэнергию** (можно готовить два блюда одновременно);
- получите четыре устройства в одном!

Используйте «Чудо» на все сто дома и на даче!
Пр-во Россия.



Цена — 1900 руб.

0,5 кВт. Срок службы 6 лет.

Как соквыжималка выжмет сок из любого продукта?

С нашей соквыжималкой Вы: • **выжмете сок из любых продуктов:** твердых и мягких продуктов, косточковых ягод и овощей (даже из смородины, томатов, свеклы и морковки); • **нашинкуете** и натрете овощи и фрукты (диски в комплекте); • с легкостью **переработаете весь урожай** на сок (производительность **51 кг в час!**)
Пейте 100% сок и будьте здоровы!



Цена — 3650 руб. Гарантия 1 год. 250 Вт. Пр-во: Россия.

Высушить урожай - проще простого!

Теперь чтобы высушить урожай надо всего лишь разложить продукты на сушилке-коврике, а потом её просто протереть. С сушилкой-ковриком Вы:

- **высушите любые продукты** (даже рыбу и мясо);
 - сохраните естественный вкус и цвет продуктов;
 - **экономите на электроэнергии** (100 Вт/ч). При этом переворачивать продукты не нужно!
- Сушите легко и без проблем!**
50×50×0,8 см, 50×10 см (в сложенном виде). Гарантия 2 года. Пр-во Россия



Цена — 1980 руб.

Срок эксплуатации 15 лет.

Слышать всё!

Проблемы со слухом решит усилитель звука. С ним вы сможете хорошо **слышать все звуки на расстоянии до 15 м!**
Звуки передаются без искажений. А дизайн и удобное крепление позволяют скрыть от всех, что вы пользуетесь усилителем звука. Может также использоваться в театре, на лекциях и пр.

Гарантия 1 год. Пр-во Россия. Срок годности не ограничен.

Подарите себе хороший слух!



Цена — 1530 руб.

Работает от батареек.

А ты бросаешь курить?

Вообразите себе, что можно легко и **без мучений бросить курить** всего за 4 дня!
Как? Продолжая курить, но специальные сигареты В.М.Захарова.
Результат? Более 10 000 человека уже сделали это!

Не дай убить себя привычке — пройди курс «Бросай курить»!

МИНЗДРАВСОЦРАЗВИТИЯ РОССИИ ПРЕДУПРЕЖДАЕТ: **КУРЕНИЕ ВРЕДИТ ВАШЕМУ ЗДОРОВЬЮ**



Цена — 1800 руб.

Пр-во: Россия



Звоните прямо сейчас! Прием заказов с 6.00 до 21.00 по тел.: 8-800-2000-820 (звонок по России **БЕСПЛАТНЫЙ**); 8(8332) 54-10-10.
Консультации по тел.: 8(8332) 57-28-21, 57-31-24.



610026, г.Киров, а/я 10, отдел Р. Оплата при получении на почте.
Информацию о доставке в отдаленные регионы уточняйте у менеджеров.
Сбор за почтовый перевод — 6% от стоимости товара.

Если товар вам не подойдет, мы вернем вам деньги! (ст 26.1 ЗРФ «О защите прав потребителей»).



Ещё больше товаров для вас и вашего дома на www.mir-comf.ru

ОГРН 1074345028010 ООО «Мир комфорта», г.Киров, ул.Бородулина, 12, отдел Р. Товар сертифицирован!

Ягода малина

Секреты урожая



Первым основным фактором получения высоких урожаев малины является правильный подбор сортов. Такие сорта должны быть зимостойкими и устойчивыми к основным болезням (фото 1).

Второе обязательное условие для получения высокого урожая - это посадка малины рядами.

На дачном участке столбы устанавливают через 4 м, проволоку натягивают на высоте 120 см над землей. Между рядами малины должно быть не меньше 1,8 м, а в ряду между растениями - 70 см (фото 2).

Третьим фактором успеха на малине является обязательное удаление всех до одного порослевых побегов как в рядах, так и в междурядьях.

Биология малины такова, что всегда вокруг основного растения вырастает довольно много поросли. Для основного урожая поросль малины - это сорняк, и как с любым сорняком, с ней надо постоянно бороться. Именно поросль забирает больше 50% всех питательных веществ, добываемых и вырабатываемых всем растением малины.

Четвертый фактор высокого урожая - двойная обрезка побегов малины как у сортов с 2-летним циклом, так и у ремонтантных (фото 3).

При применении этого метода урожай повышается на 50-60%, т.к. из пазух всех листьев появляются дополнительные цветonoсы. На ремонтантных сортах дополнительные побеги достигают 50 см и все усыпаны ягодами (фото 4).

Обязательным условием получения высоких урожаев малины является обеспечение растений питанием и поливом. Малина требует регулярных поливов. От сроков посадки практически ничего не зависит. Регулярно при поливе добавляйте НВ-101, а рано весной и осенью после сбора урожая надо добавить еще и гранулы этого чудо-препарата - 1 г на 1 м².

Пятым фактором получения высокого урожая является поддержание насаждений малины свободными от сорняков, болезней и вредителей.

От малинового червячка вас спасет раствор обычной пищевой соды (2 ст. ложки на 0,5 л крутого кипятка, затем довести этот раствор до 2 л холодной водой и опрыскивать по цветonoсам один раз в неделю).

В последние годы появились ремонтантные сорта, которые могут давать урожай дважды за сезон: первый раз как обычные сорта - с июня по июль, а второй - с середины августа и до глубокой осени. Причем второй, осенний урожай, как правило, дает более крупные ягоды. А некоторые сорта начинают плодоносить в июне и дают стабильный урожай до поздней осени. Но чтобы быть уверенным в том, что весь урожай созреет до холодов, надо применить маленькую хитрость: с середины августа один раз в неделю опрыскивать и поливать малину чудо-препаратом НВ-101 (1-2 капли на 1 л воды). Тогда весь урожай будет ваш.

Ремонтантную малину содержат как однолетнюю культуру. Поздно осенью (ноябрь) всю надземную часть срезают. Тогда плодоношение происходит только на однолетних побегах.

Материал предоставила директор центра природного земледелия «Сияние» Аксенова Анна Аскольдовна. За более подробными консультациями обращайтесь по телефону (495) 649-44-67.

НВ-101 можно заказать по тел.:

(495) 362-26-62,

788-09-01 (многоканальный);

почтой наложенным платежом

или через обратную связь

нашего сайта www.hb-101.ru.

111033, г. Москва, ул. Самокатная,

д. 4а, офис 301-302.

Издательский дом «Сельская новь»



предлагает свои издания
наложенным платежом

Комплекты литературы:

11

«Кабачки и другие тыквенные»,
«Морковь и свекла», «Капусты»,
«Огурцы», «Лук, чеснок, черемша».

Цена 55 руб.

12

«Вишня», «Крыжовник»,
«Сезон дачника».

Цена 52 руб.

13

«Медицинский справочник дачника»,
«100 растений для вашей красоты»,
«Чудо-грядка», «100 декоративных деревьев
и кустарников для вашего сада».

Цена 115 руб.

14

«Ваша первая курица», «Что у курицы болит?»,
«Выводим цыплят», «Какой породы эта птица?».

Цена 100 руб.

У нас вы можете приобрести следующие книги и брошюры: «Сезон дачника» - 35 руб.; «100 декоративных деревьев и кустарников для вашего сада» - 36 руб.; «100 растений для вашей красоты» - 48 руб.; «Чудо-грядка» - 16 руб.; «Кабачки и другие тыквенные» - 13 руб.; «Медицинский справочник дачника» - 30 руб.; «Капусты» - 13 руб.; «Огурцы» - 13 руб.; «Лук, чеснок, черемша» - 13 руб.; «Морковь и свекла» - 13 руб.; «Вишня» - 13 руб.; «Крыжовник» - 13 руб.; «Попугай» - 15 руб.; «Ваша первая курица» - 25 руб.; «Что у курицы болит?» - 25 руб.; «Выводим цыплят» - 25 руб.; «Какой породы эта птица?» - 40 руб.



Закажите эти издания
в том или ином
комплекте -
и вы сэкономите.

При заказе вы называете лишь номер комплекта.

Журнал «Приусадебное хозяйство» *прежних лет выпуска* (только номера, имеющиеся в наличии): 2009 года - по 27 руб., 2010 года - по 27 руб.

Заказать наши издания можно, отправив заявку по адресу: **117105, Москва, Варшавское ш., д. 17, стр. 5. Издательский дом «Сельская новь», служба реализации.** Тел. (495) 930-56-82.

Огромная просьба разборчиво писать свой адрес.

Почтовые расходы - за счет заказчика.

Эти издания (кроме комплектов) можно приобрести непосредственно в Издательском доме «Сельская новь» по адресу: Москва, ул. Молодежная, д. 4, подъезд 2 (м. «Университет»). Тел. (495) 930-28-16

И на стол, и на клумбу

Для еды можно выращивать не только овощные, но и некоторые декоративные луки.

Например, лук склоненный выдерживает тень, повышенную влажность, не поражается ржавчиной, пероноспорозом и хорошо переносит зиму.

У него отрастает розетка плоских листьев длиной до 40 см, а к концу сентября формируется коническая луковица.

Соцветия лука склоненного можно поставить в вазу, а все остальные части растения использовать в пищу.



Из коллекции «ПХ»